



1. Introdução

O **Skimmer da HENRIMAR** é um acessório desenvolvido para piscinas de fibra, com a função de eliminar toda sujeira superficial que fica suspensa na lamina d'água, tais como: folhas, insetos, manchas de óleo provocadas por bronzeadores, etc. Ele também controla o nível de água da piscina.

Essas impurezas nem sempre são removidas no processo de filtragem.

Todas as piscinas de instalação da **HENRIMAR** sairão da linha de fabricação com o Skimmer instalado, conforme definido abaixo:

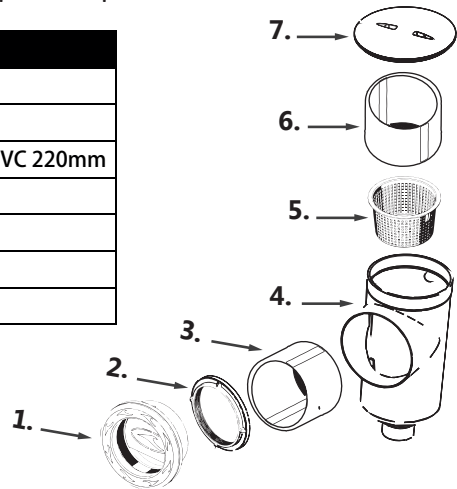
- as **peças 1 e 2** (conforme demonstrado no item 2 página 2) sairão instaladas de fábrica no lado oposto do dispositivo de retorno.
- os demais componentes (**peças 3, 4, 5, 6 e 7**) serão entregues às revendas e lojistas, para serem acopladas durante a obra.

O Skimmer nas piscinas HENRIMAR é um acessório obrigatório.

2. Lista de Componentes

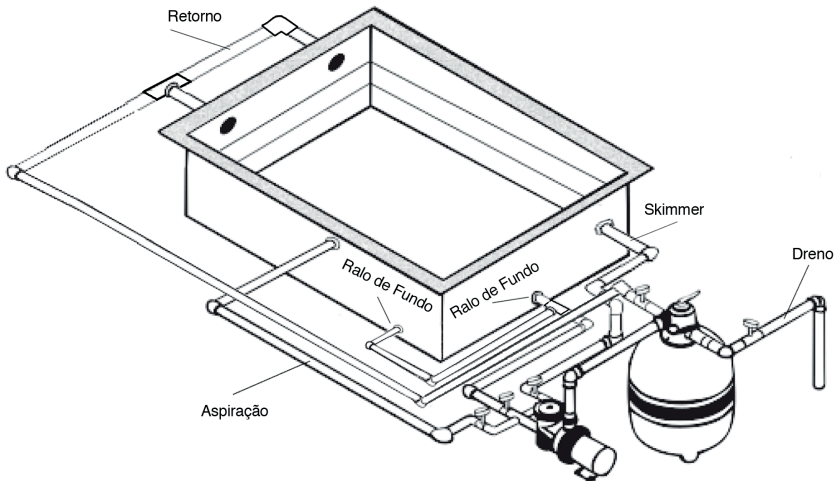
Abaixo a relação dos componentes que compõem o Skimmer.

Pos.	Qtde.	Componente
1.	01	Flange da Aleta
2.	01	Porca de Fixação
3.	01	Prolongador do corpo Skimmer PVC 220mm
4.	01	Corpo do Skimmer
5.	01	Cesto Coletor
6.	01	Prolongador do Piso PVC 80mm
7.	01	Tampa do Skimmer



3. Instalação Hidráulica

Exemplo de esquema instalação hidráulica do Skimmer



Obs. Instalar o Skimmer separadamente do dreno de fundo, com registros individuais

4. Instalação

Após o posicionamento da piscina no buraco, instalar o corpo do Skimmer, conforme sequência definida abaixo (**veja item 2 página 2**):

1 - colar **peça 3** na **peça 1**;

2 - colar **peça 4** na **peça 3**;

3 - colar **peça 6** na **peça 4** (entrada superior); ajustar a **peça 6** em relação ao nível do piso acabado;

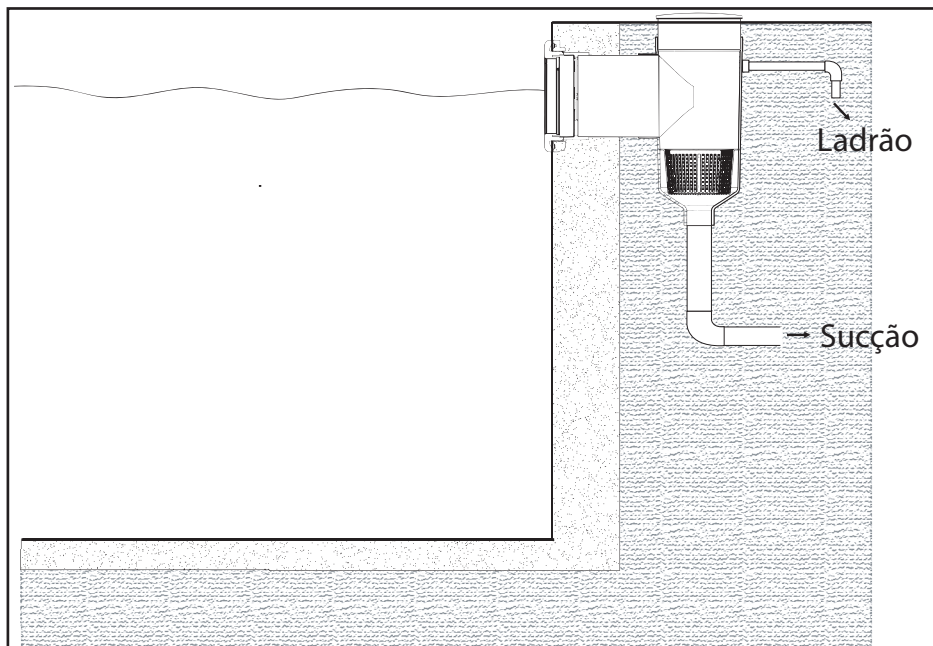
Cuidado: antes de realizar a colagem do Skimmer, verifique se a Aleta (**peça 1**) está nivelada.

4 - colocar a **peça 5** no fundo da **peça 4** e depois posicionar a **peça 7**.

Com o Skimmer posicionado e fixado, execute a instalação hidráulica, conforme **item 3**.

Nota: utilizar cola de pvc para fazer a colagem das partes.

Os Skimmers da **HENRIMAR** são fabricados em ABS e tubo de PVC.



5. Importante

Toda instalação hidráulica em piscinas deverá seguir as normas que constam na ABNT prescritas na NBR 10.339. É importante seguir a norma, bem como as orientações dos itens 6, 7 e 8. A empresa não se responsabiliza por instalações que não atendam aos requisitos prescritos na norma, o que pode acarretar em acidentes e danos nos equipamentos.

6. Segurança

A **HENRIMAR** recomenda a instalação de, no mínimo 2 ralos de fundo por equipamento, como: bomba do filtro (2 ralos) e bomba de hidromassagem (2 ralos).

7. Controle de Nível

O Skimmer também tem a função de controlar o nível da água da piscina, evitando que ocorra transbordamento.

Toda água que se dispuser acima do nível médio do Skimmer sairá pelo ladrão, conforme imagem de instalação, **item 4**.

8. Certificado de Garantia

A **HENRIMAR** assegura a garantia contra quaisquer defeitos de material ou de fabricação que o produto apresentar no período de 12 meses, contados a partir da data de aquisição, devidamente comprovada por meio da nota fiscal emitida pela revenda ou lojista. Durante o período de vigência desta garantia, comprometemo-nos a trocar ou consertar gratuitamente as peças defeituosas, quando a avaliação técnica revelar a existência de defeitos de material ou fabricação.