



Manual do Produto
Rev. 1.3 Junho/2024

**Refletores Monocromáticos
e Coloridos Linha HM**

1. Características

Os REFLETORES HENRIMAR foram desenvolvidos para incrementar o visual de sua piscina e torná-la mais um item de decoração na sua residência ou casa de campo.

Montados em nichos em ABS, iluminam até 18m² e estão disponíveis nas versões Colorida e Monocromática (nas cores azul e branco).

Fornecidos com 2 ou 14 metros de cabo, proporcionam rápida e fácil instalação, além do baixo consumo de energia proporcionada pela tecnologia LED.

2. Especificações



- Alimentação: 12V corrente contínua.
- Ângulo do fecho: 120°
- 3 lâmpadas SMD
- Peso: 480 gramas
- Diâmetro: 96 milímetros

- **Consumos:**
LED Colorido 14m: 370 MA
LED Colorido 2m: 460 MA
LED Azul 14m: 300 MA
LED Azul 2m: 470 MA

A GARANTIA DO PRODUTO S TERÁ VALIDADE QUANDO A FÁBRICA RECEBER O CANHOTO DEVIDAMENTE PREENCHIDO COM OS DADOS PESSOAIS DO PROPRIETÁRIO DO PRODUTO.



Nome: _____
RG: _____ CPF: _____
Endereço: _____ Tel: _____
Bairro: _____ CEP: _____ Cidade: _____
E-mail: _____
Data de Entrega: __/__/____

Refletor de LED

Nº de série



Manual do Produto
Rev. 1.3 Junho/2024

**Refletores Monocromáticos
e Coloridos Linha HM**

1. Características

Os REFLETORES HENRIMAR foram desenvolvidos para incrementar o visual de sua piscina e torná-la mais um item de decoração na sua residência ou casa de campo.

Montados em nichos em ABS, iluminam até 18m² e estão disponíveis nas versões Colorida e Monocromática (nas cores azul e branco).

Fornecidos com 2 ou 14 metros de cabo, proporcionam rápida e fácil instalação, além do baixo consumo de energia proporcionada pela tecnologia LED.

2. Especificações



- Alimentação: 12V corrente contínua.
- Ângulo do fecho: 120°
- 3 lâmpadas SMD
- Peso: 480 gramas
- Diâmetro: 96 milímetros

- **Consumos:**
LED Colorido 14m: 370 MA
LED Colorido 2m: 460 MA
LED Azul 14m: 300 MA
LED Azul 2m: 470 MA

A GARANTIA DO PRODUTO S TERÁ VALIDADE QUANDO A FÁBRICA RECEBER O CANHOTO DEVIDAMENTE PREENCHIDO COM OS DADOS PESSOAIS DO PROPRIETÁRIO DO PRODUTO.

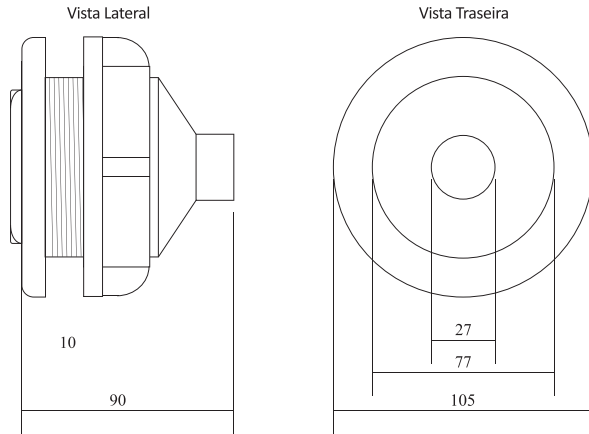


Nome: _____
RG: _____ CPF: _____
Endereço: _____ Tel: _____
Bairro: _____ CEP: _____ Cidade: _____
E-mail: _____
Data de Entrega: __/__/____

Refletor de LED

Nº de série

3. Dimensões



4. Garantia

A Henrimar assegura a garantia contra quaisquer defeitos de material ou de fabricação que o produto apresentar no período de 90 dias, contados a partir da data de aquisição, devidamente comprovada por meio da nota fiscal.

Durante o período de vigência desta garantia, comprometemo-nos a trocar ou consertar gratuitamente as peças defeituosas, quando a sua análise técnica revelar a existência de defeitos de material ou fabricação.

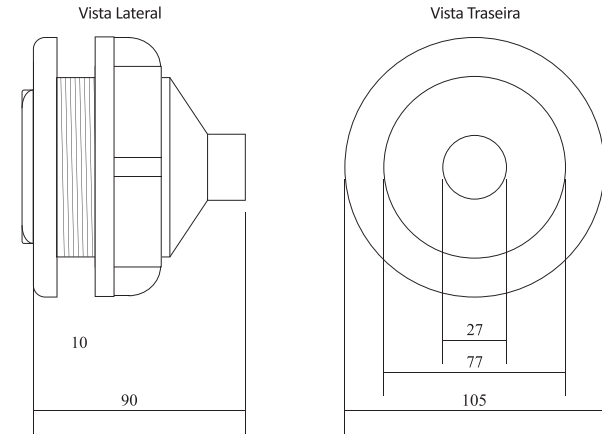
Para o cumprimento desta garantia, o produto deverá ser entregue à fábrica ou à revendedora.

Esta garantia não se aplica a quaisquer peças ou acessórios danificados por instalação inadequada, componentes impróprios na instalação, qualquer tipo de modificação ou, ainda, casos imprevisíveis ou inevitáveis.

Esta garantia também fica nula, e sem efeito algum, caso o produto seja entregue para conserto a pessoas não autorizadas.

Reservamo-nos o direito de promover alterações no produto sem prévio aviso ao usuário

3. Dimensões



4. Garantia

A Henrimar assegura a garantia contra quaisquer defeitos de material ou de fabricação que o produto apresentar no período de 90 dias, contados a partir da data de aquisição, devidamente comprovada por meio da nota fiscal.

Durante o período de vigência desta garantia, comprometemo-nos a trocar ou consertar gratuitamente as peças defeituosas, quando a sua análise técnica revelar a existência de defeitos de material ou fabricação.

Para o cumprimento desta garantia, o produto deverá ser entregue à fábrica ou à revendedora.

Esta garantia não se aplica a quaisquer peças ou acessórios danificados por instalação inadequada, componentes impróprios na instalação, qualquer tipo de modificação ou, ainda, casos imprevisíveis ou inevitáveis.

Esta garantia também fica nula, e sem efeito algum, caso o produto seja entregue para conserto a pessoas não autorizadas.

Reservamo-nos o direito de promover alterações no produto sem prévio aviso ao usuário