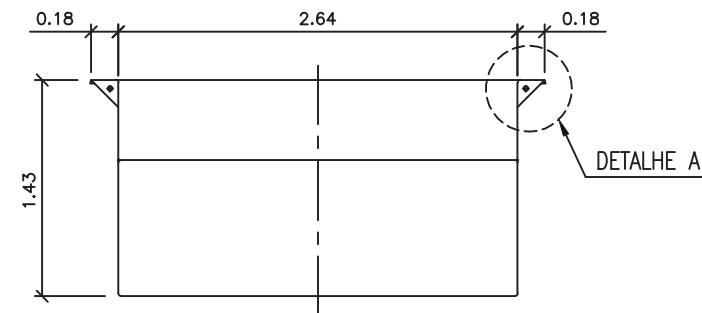
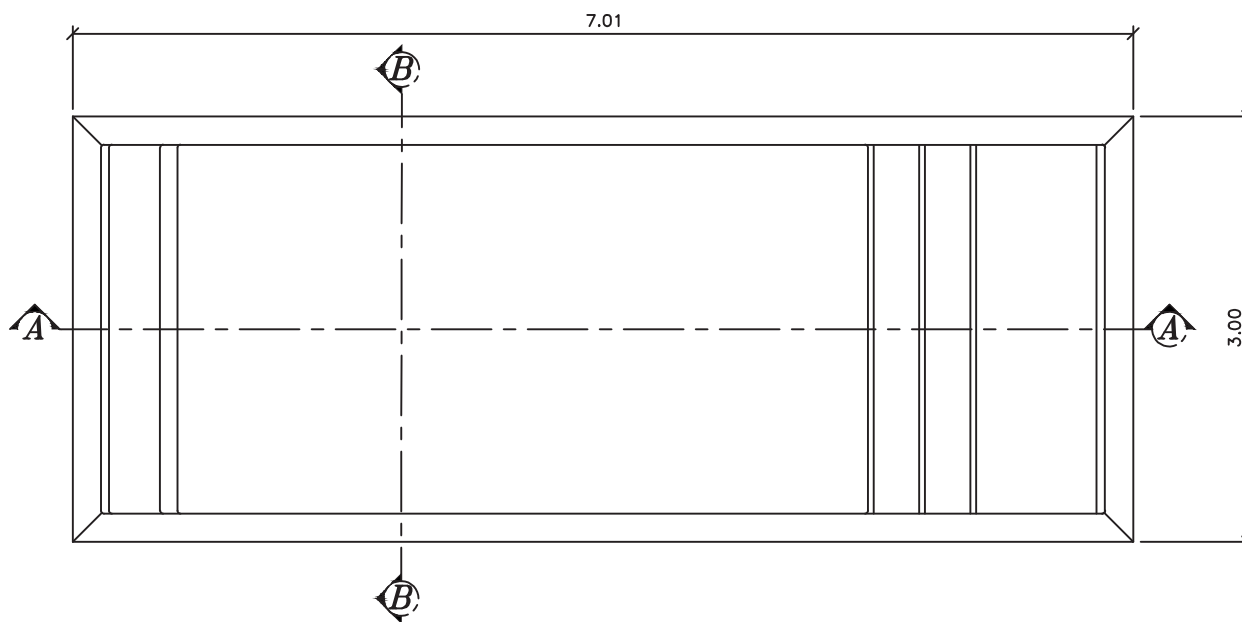


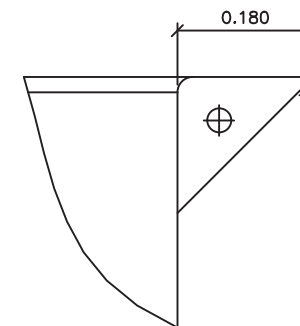
SEÇÃO A-A



SEÇÃO B-B



PLANTA BAIXA



DETALHE - A
ALÇA DE IÇAMENTO
ESC. 1=10

Obs:

- 1 - Todas as medidas constantes no projeto estão em metros.
- 2 - Dimensões sujeitas a pequenas variações em função da construção ser em fibra de vidro.

DADOS TÉCNICOS:

- 1 - Volume = 19490
- 2 - Revestimento = 46m²