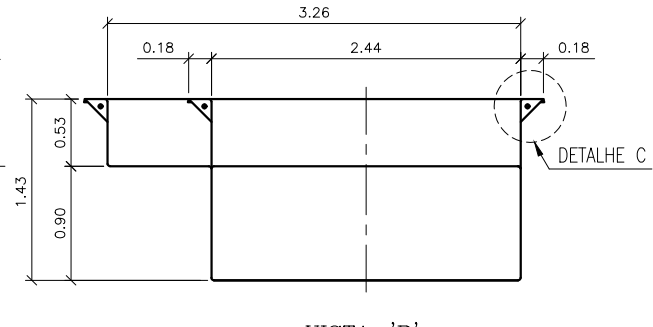
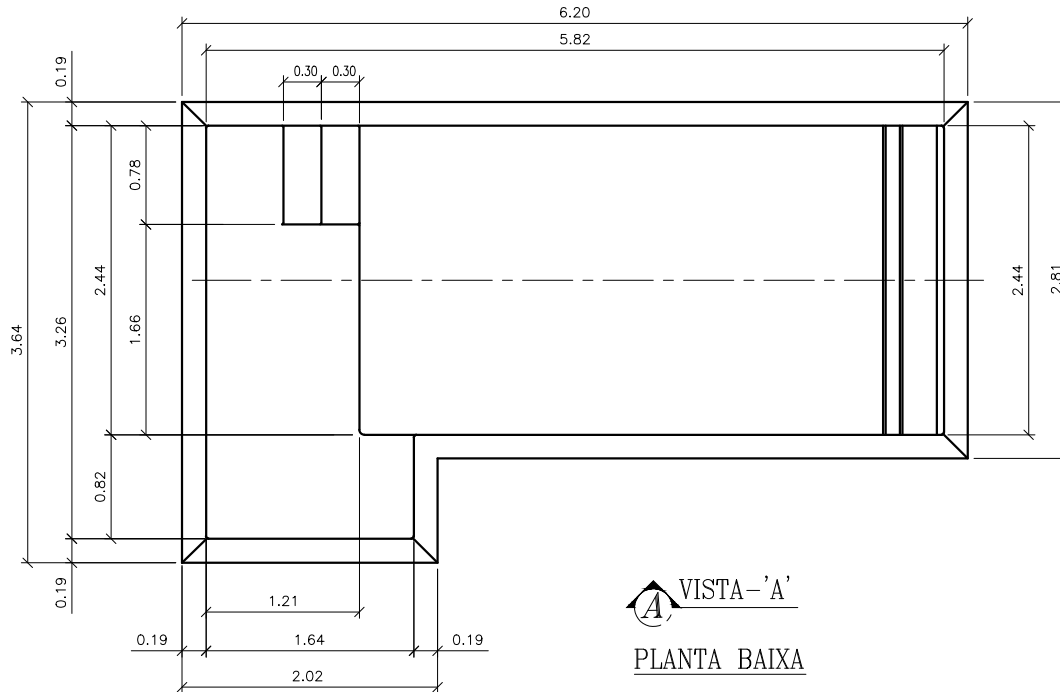


VISTA - 'A'

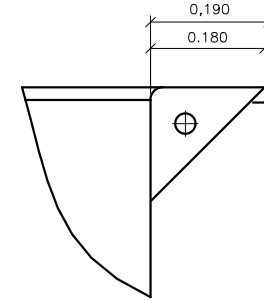


VISTA - 'B'



VISTA - 'A'
PLANTA BAIXA

VISTA - 'B'



DETALHE - C
ALÇA DE IÇAMENTO
ESC. 1=10

Obs:

- 1 - Todas as medidas constantes no projeto estão em metros.
- 2 - Dimensões sujeitas a pequenas variações em função da construção ser em fibra de vidro.

DADOS TÉCNICOS:

- 1 - Volume = 17.000 Lts
- 2 - Revestimento = 40m2