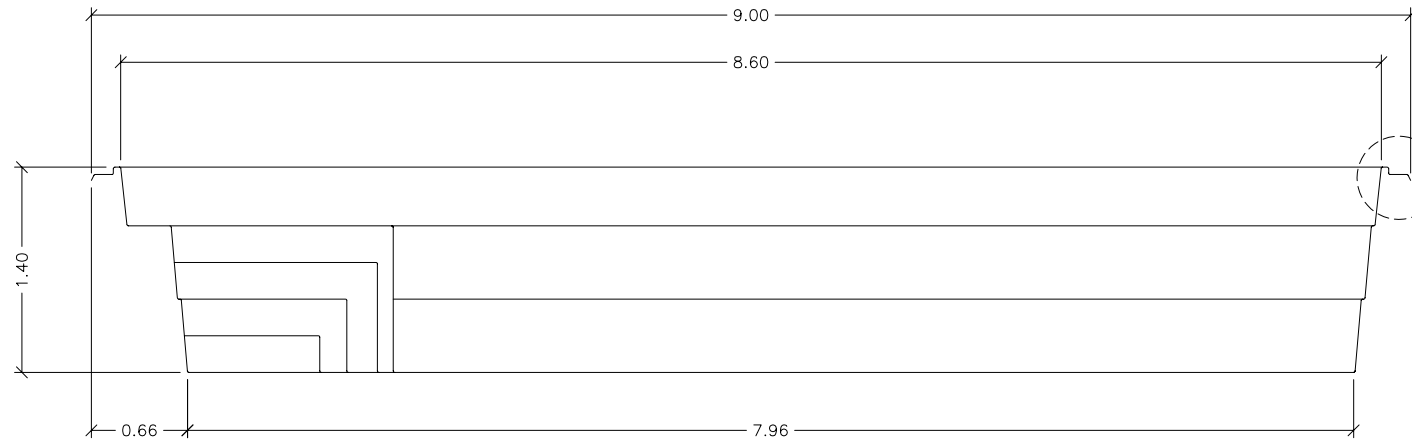


Planta Baixa

- Notas:
- 1 - Todas as medidas constantes no projeto estão em metros.
  - 2 - Dimensões sujeitas a variações  $<> 0,0015\%$  em função do Fiberglass.
  - 3 - Alterações sujeitas sem prévio aviso.

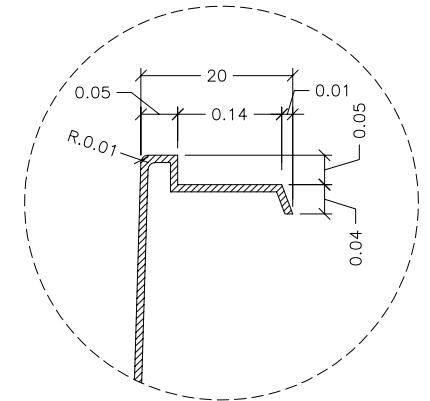
DADOS TÉCNICOS:

- 1 - Volume = 34.750 Lts.
- 2 - Area aberta = 28,3 M2
- 3 - Perimetro de borda = 21,5 M

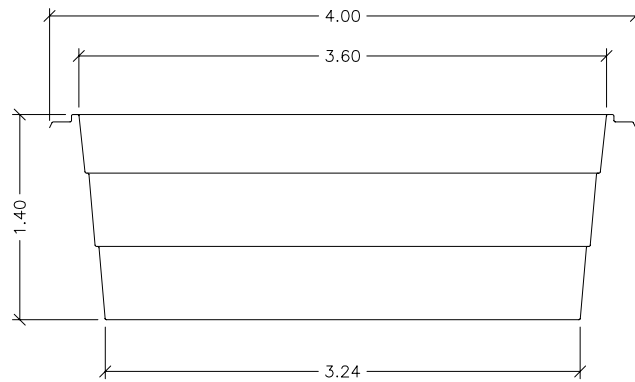


Seção - AA

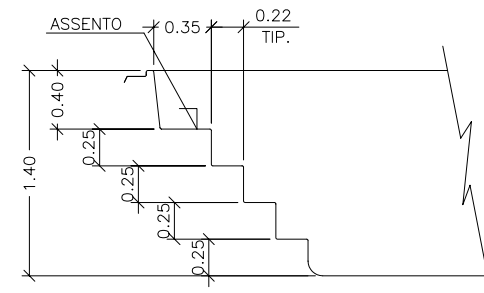
Det. 01



Detalhe - 01  
SEM ESCALA



Seção - BB



Seção - CC