

Planta Baixa

DADOS TÉCNICOS:

- 1 - Volume = 35230 Lts.
- 2 - Area aberta = 27,34 M2
- 3 - Perimetro de borda = 21,6 M

- Notas:**
- 1 - Todas as medidas constantes no projeto estão em metros.
 - 2 - Dimensões sujeitas a variações <> 0,0015% em função do Fiberglass.
 - 3 - Alterações sujeitas sem prévio aviso.

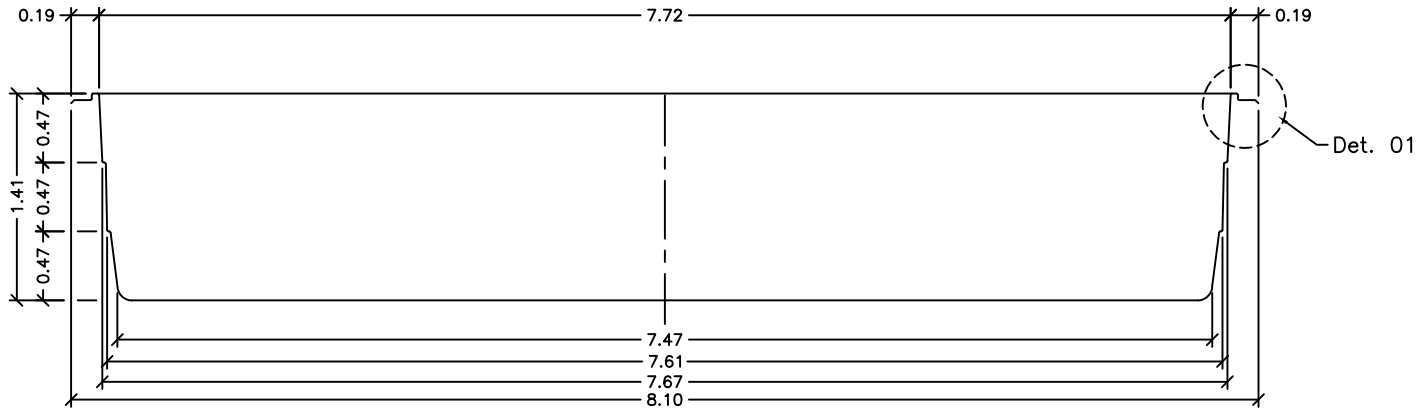
NOTAS:



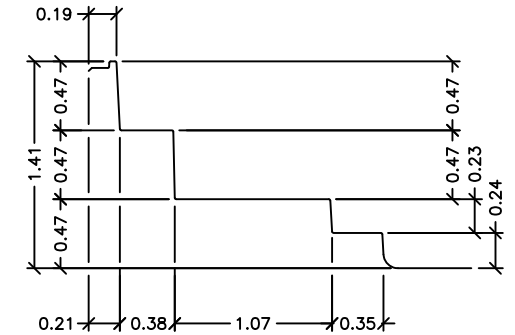
MODELO:

HM 860 Tropical

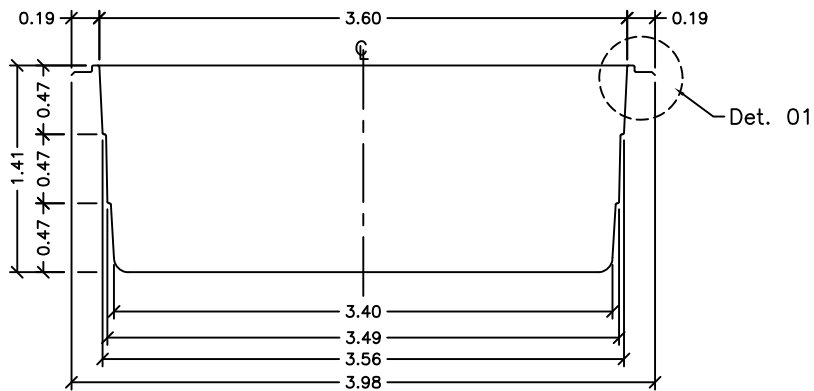
ESCALA:	1:50	REVISÃO:	01
DATA:	Junho/05	FOLHA	1/3



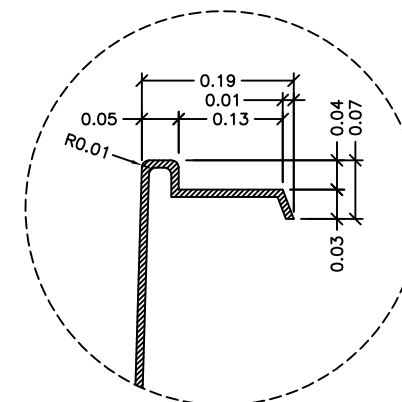
Seção - AA



Seção - CC



Seção - BB



Detalhe - 01
SEM ESCALA

- Notas:
- 1 - Todas as medidas constantes no projeto estão em metros.
 - 2 - Dimensões sujeitas a variações <> 0,0015% em função do Fiberglass.
 - 3 - Alterações sujeitas sem prévio aviso.