

Planta Baixa

DADOS TÉCNICOS:

- 1 - Volume = 26590 Lts.
- 2 - Area aberta = 24,0 M²
- 3 - Perimetro de borda = 25,0 M

- Notas:**
- 1 - Todas as medidas constantes no projeto estão em metros.
 - 2 - Dimensões sujeitas a variações $\lt \gt$ 0,0015% em função do Fiberglass.
 - 3 - Alterações sujeitas sem prévio aviso.

Darci (16) 3337-4346

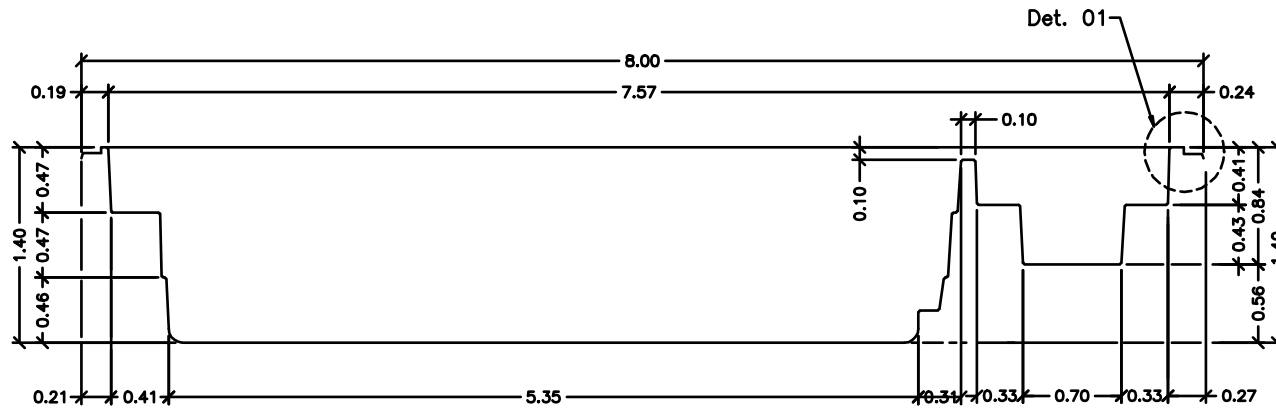
NOTAS:



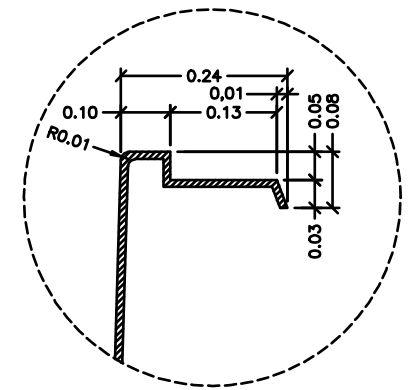
MODELO:

HM 830 Classic

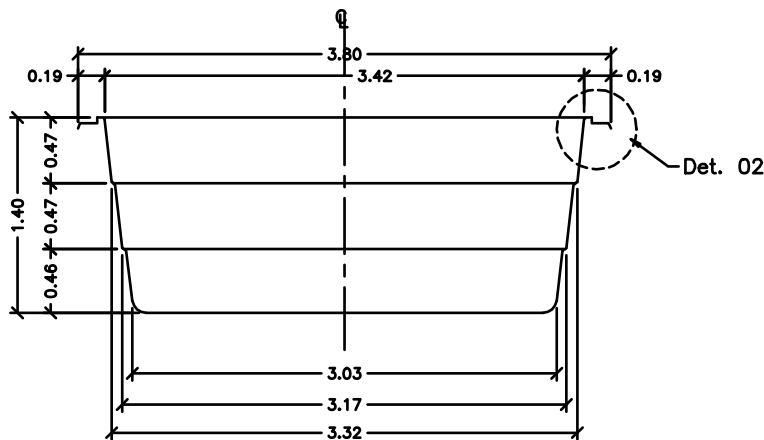
ESCALA: 1:50	REVISÃO: 00
DATA: Nov/10	FOLHA 1/3



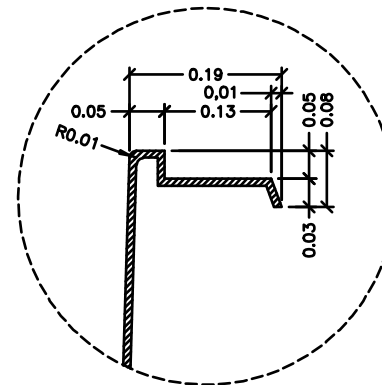
Seção - AA



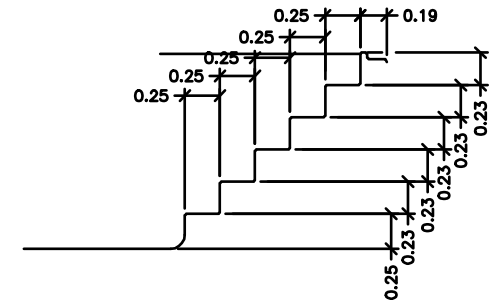
Detalhe - 01
SEM ESCALA



Seção - BB



Detalhe - 02
SEM ESCALA



Seção - CC

Darci (16) 3337-4346

NOTAS:



MODELO:

HM 830 Classic

ESCALA: 1:50	REVISÃO: 00
DATA: Nov/10	FOLHA 2/3