

Planta Baixa

- Notas:**
- 1 - Todas as medidas constantes no projeto estão em metros.
 - 2 - Dimensões sujeitas a variações $<> 0,0015\%$ em função do Fiberglass.
 - 3 - Alterações sujeitas sem prévio aviso.

DADOS TÉCNICOS:

- 1 - Volume = 26760 Lts.
- 2 - Area aberta = 23,8 m²
- 3 - Perimetro de borda = 26,0 m.

Fone: (16) 98113-4364
FORMATO A4: 210x297mm

NOTAS:



MODELO:

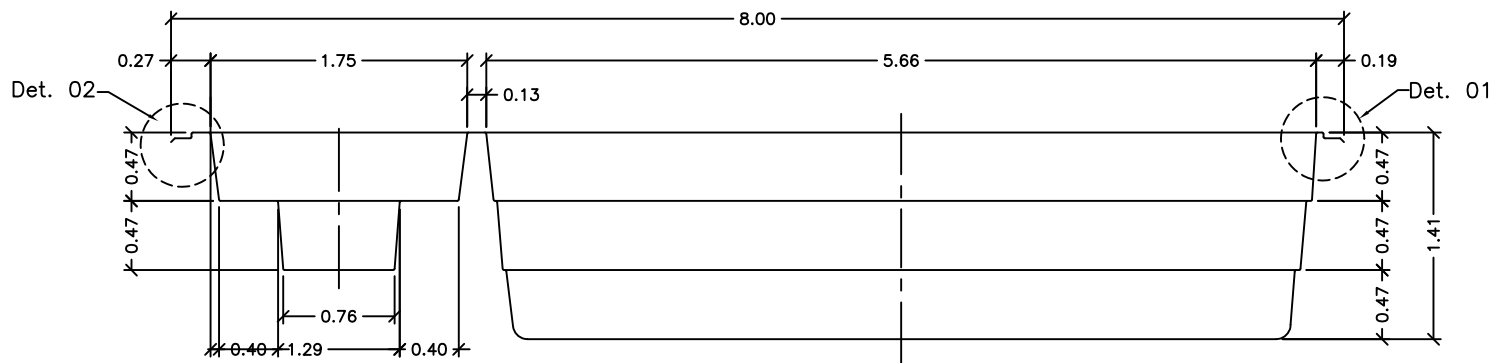
HM 804 Confort

ESCALA: 1:20

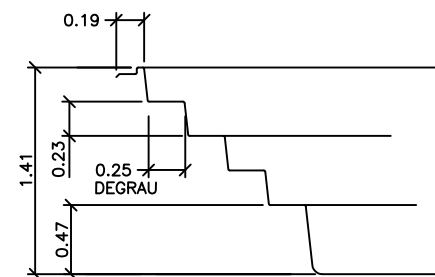
REVISÃO: 00

DATA: Jun/20

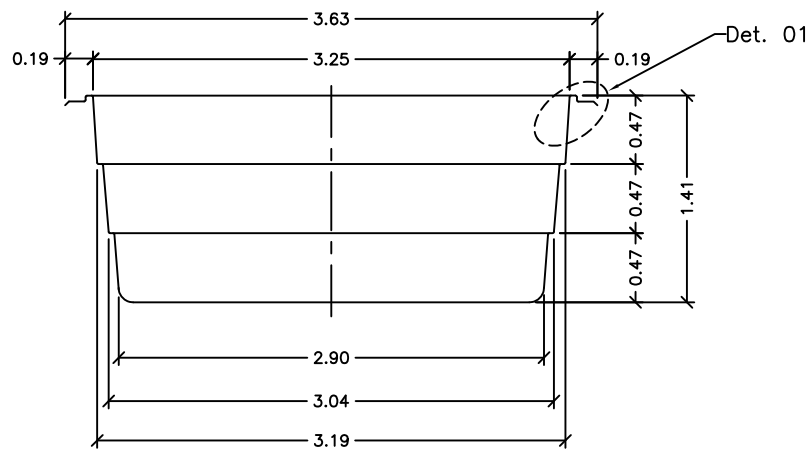
FOLHA 1/3



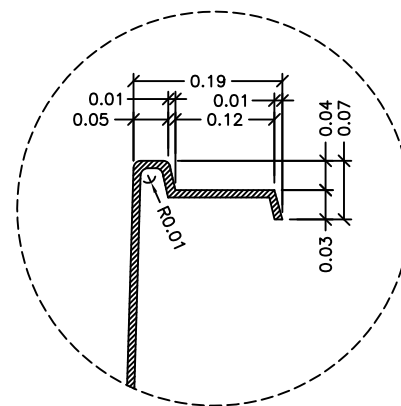
Seção - AA



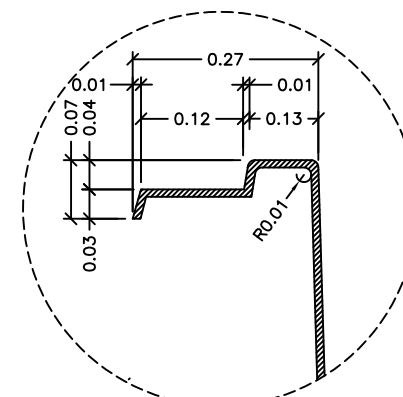
Seção - CC



Seção - BB



Detalhe - 01
SEM ESCALA



Detalhe - 02
SEM ESCALA

- Notas:
- 1 - Todas as medidas constantes no projeto estão em metros.
 - 2 - Dimensões sujeitas a variações $<> 0,0015\%$ em função do Fiberglass.
 - 3 - Alterações sujeitas sem prévio aviso.

Fone: (16) 98113-4364
FORMATO A4: 210x297mm

NOTAS:



MODELO:

HM 804 Confort

ESCALA: 1:20

REVISÃO: 00

DATA: Jun/20

FOLHA 3/3