

Planta Baixa

- Notas:**
- 1 - Todas as medidas constantes no projeto estão em metros.
  - 2 - Dimensões sujeitas a variações <> 0,0015% em função do Fiberglass.
  - 3 - Alterações sujeitas sem prévio aviso.

**DADOS TÉCNICOS:**

- 1 - Volume = 21100 Lts.
- 2 - Area aberta = 19,17 M<sup>2</sup>
- 3 - Perimetro de borda = 18,5 M

NOTAS:



MODELO:

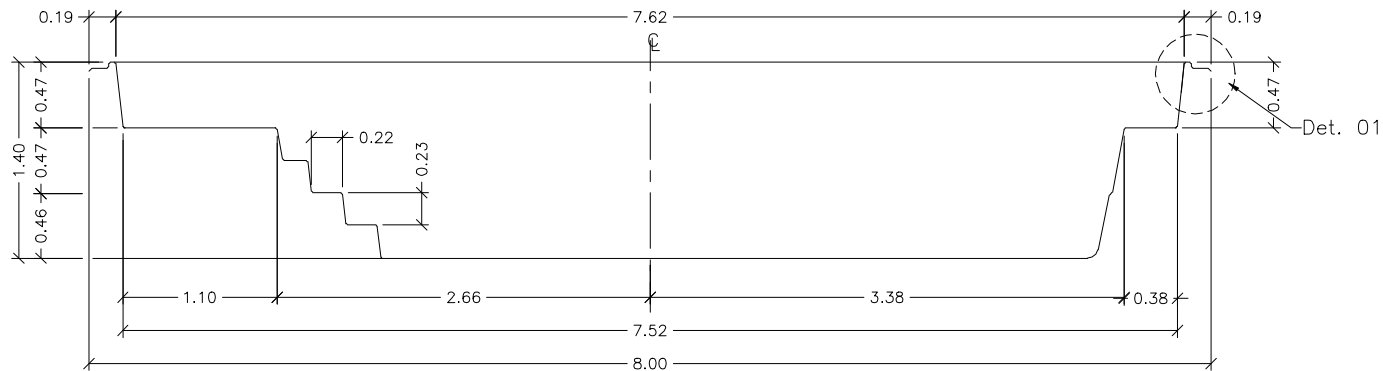
HM 803 JP Dream

ESCALA: 1:50

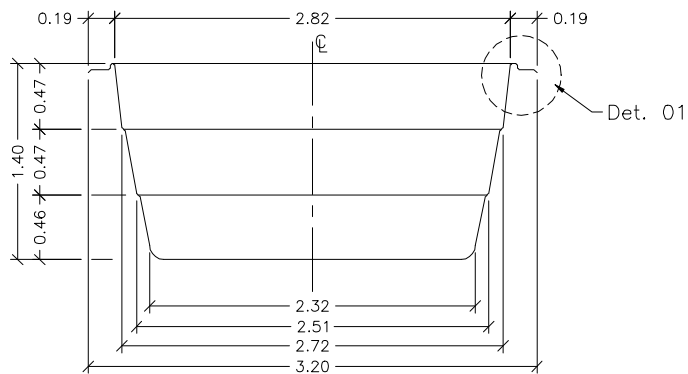
REVISÃO: 00

DATA: Mai/09

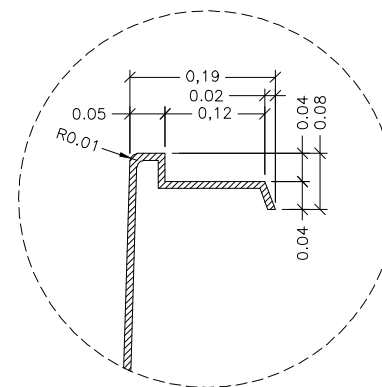
FOLHA 1/3



Seção - AA



Seção - BB



Detalhe - 01  
SEM ESCALA

- Notas: 1 - Todas as medidas constantes no projeto estão em metros.  
 2 - Dimensões sujeitas a variações <> 0,0015% em função do Fiberglass.  
 3 - Alterações sujeitas sem prévio aviso.