

Planta Baixa

- Notas:
- 1 - Todas as medidas constantes no projeto estão em metros.
 - 2 - Dimensões sujeitas a variações $\leq 0,0015\%$ em função do Fiberglass.
 - 3 - Alterações sujeitas sem prévio aviso.

DADOS TÉCNICOS:

- 1 - Volume = 28450 Lts.
- 2 - Area aberta = 24,64 M²
- 3 - Perimetro de borda = 19,5 M

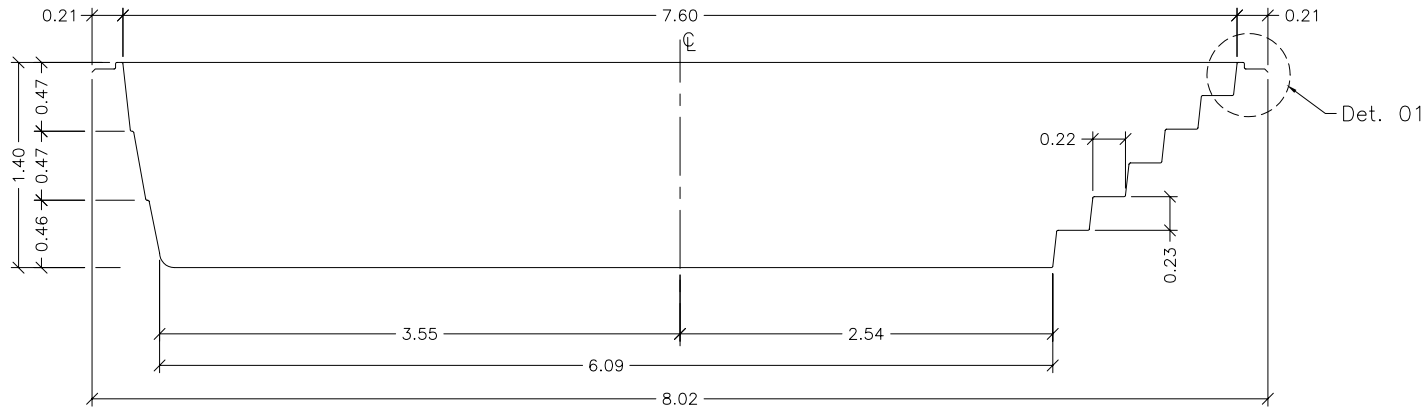
NOTAS:



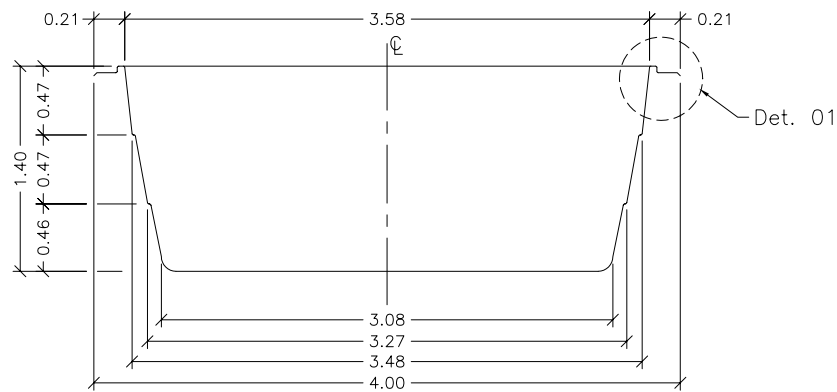
MODELO:

HM 802 Novitá

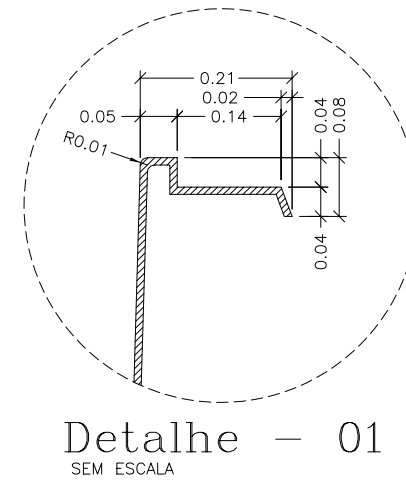
ESCALA: 1:50	REVISÃO: 00
DATA: Maio/08	FOLHA 1/3



Seção – AA



Seção – BB



Detalhe – 01
 SEM ESCALA

- Notas: 1 – Todas as medidas constantes no projeto estão em metros.
 2 – Dimensões sujeitas a variações $\lt \gt$ 0,0015% em função do Fiberglass.
 3 – Alterações sujeitas sem prévio aviso.

NOTAS:



MODELO:

HM 802 Novitá

ESCALA: 1:50 REVISÃO: 00

DATA: Maio/08 FOLHA 2/3