

Planta Baixa

- Notas: 1 – Todas as medidas constantes no projeto estão em metros.
 2 – Dimensões sujeitas a variações $\leq 0,0015\%$ em função do Fiberglass.
 3 – Alterações sujeitas sem prévio aviso.

DADOS TÉCNICOS:

- 1 – Volume = 31530 Lts.
 2 – Area aberta = 25,21 m²
 3 – Perimetro de borda = 19,8 m.

NOTAS:

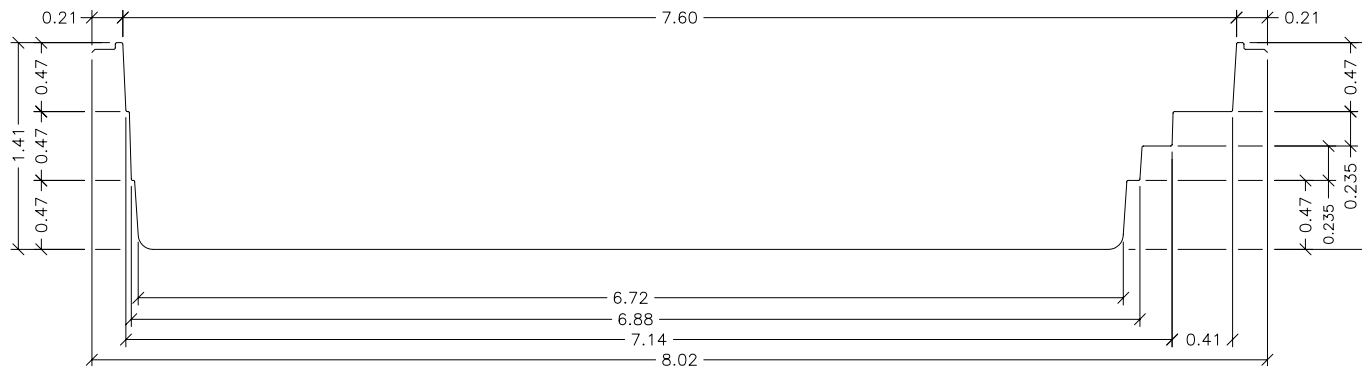


MODELO:

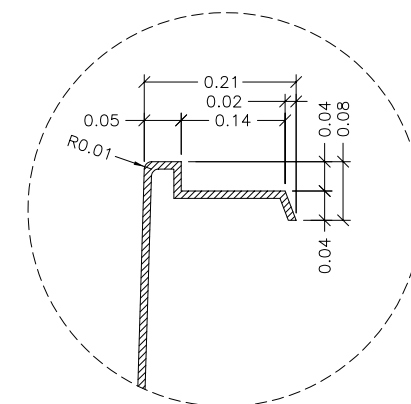
HM 800 Gold

ESCALA: 1:50 REVISÃO: 00

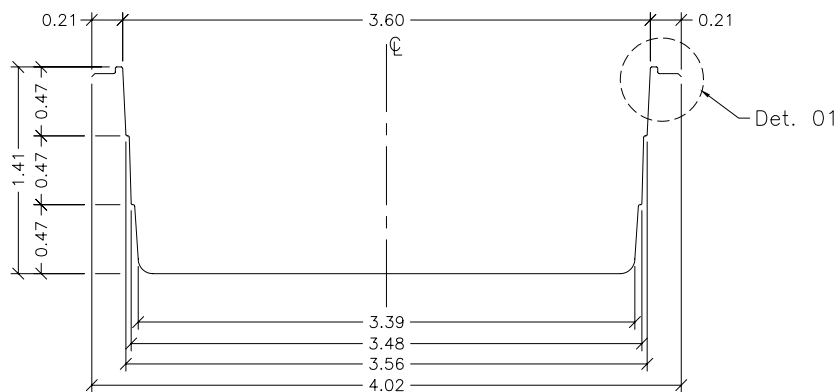
DATA: Julho/03 FOLHA 1/3



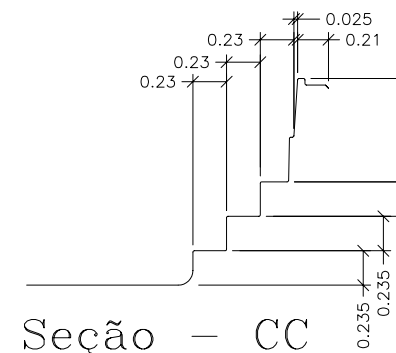
Seção - AA



Detalhe - 01
SEM ESCALA



Seção - BB



Seção - CC

- Notas:
- 1 - Todas as medidas constantes no projeto estão em metros.
 - 2 - Dimensões sujeitas a variações $<> 0,0015\%$ em função do Fiberglass.
 - 3 - Alterações sujeitas sem prévio aviso.