

Planta Baixa

- Notas:**
- 1 - Todas as medidas constantes no projeto estão em metros.
  - 2 - Dimensões sujeitas a variações  $\lt \gt$  0,0015% em função do Fiberglass.
  - 3 - Alterações sujeitas sem prévio aviso.

**DADOS TÉCNICOS:**

- 1 - Volume = 24570 Lts.
- 2 - Area aberta = 20,80 M2
- 3 - Perimetro de borda = 18,75 M

DARCI F- (16)3337-4346

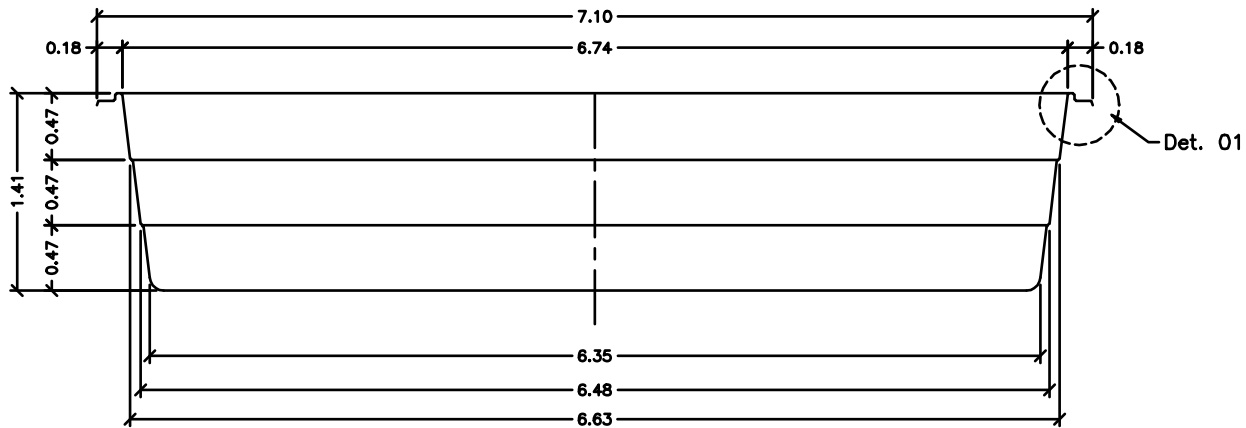
NOTAS:



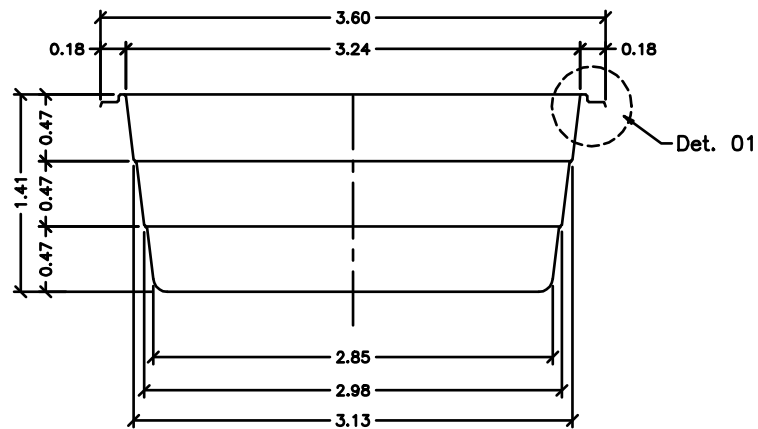
MODELO:

HM 760 Tropical

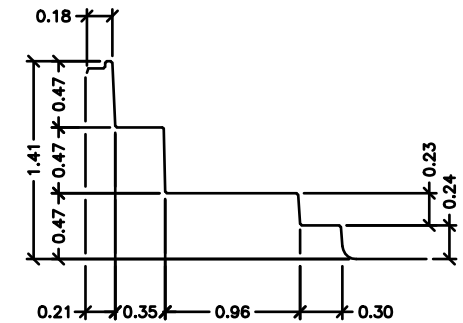
|              |             |
|--------------|-------------|
| ESCALA: 1:50 | REVISÃO: 00 |
| DATA: Nov/10 | FOLHA 1/3   |



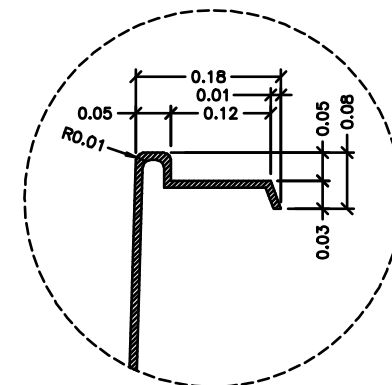
Seção - AA



Seção - AA



Seção - CC



Detalhe - 01  
SEM ESCALA

- Notas: 1 - Todas as medidas constantes no projeto estão em metros.  
 2 - Dimensões sujeitas a variações <> 0,0015% em função do Fiberglass.  
 3 - Alterações sujeitas sem prévio aviso.

DARCI F- (16)3337-4346

NOTAS:



MODELO:

HM 760 Tropical

|              |             |
|--------------|-------------|
| ESCALA: 1:50 | REVISÃO: 00 |
| DATA: Nov/10 | FOLHA 2/3   |