

Planta Baixa

- Notas:
- 1 - Todas as medidas constantes no projeto estão em metros.
 - 2 - Dimensões sujeitas a variações <> 0,0015% em função do Fiberglass.
 - 3 - Alterações sujeitas sem prévio aviso.

DADOS TÉCNICOS:

- 1 - Volume = 24040 Lts.
- 2 - Area aberta = 22,00 m²
- 3 - Perimetro de borda = 20,2 m.

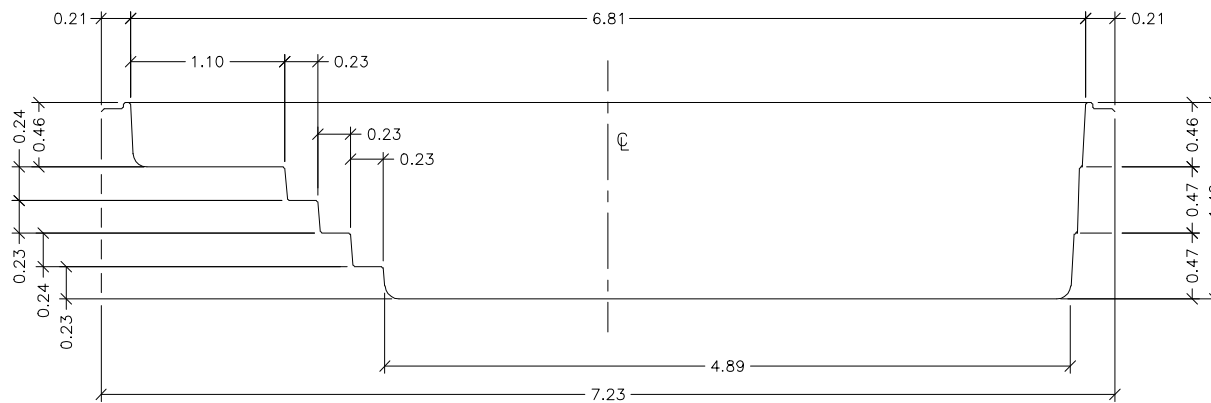
NOTAS:



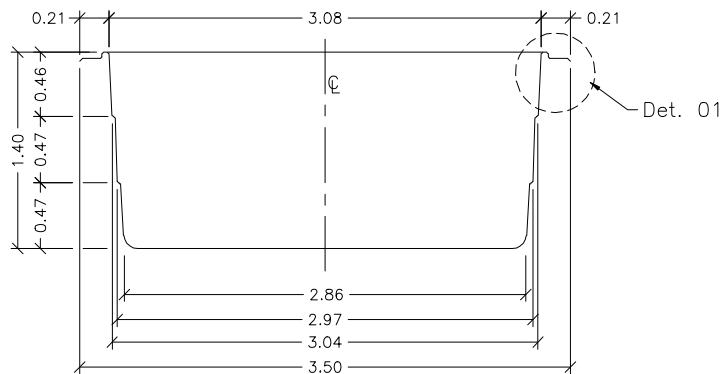
MODELO:

HM 720 Millenium

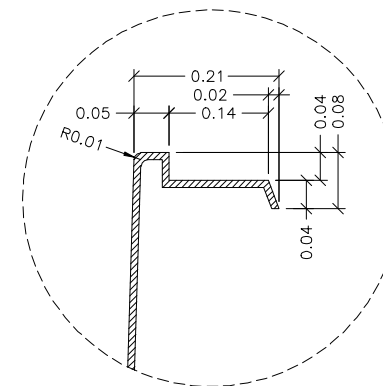
ESCALA: 1:50	REVISÃO: 00
DATA: Julho/03	FOLHA 1/3



Seção - AA



Seção - BB



Detalhe - 01
SEM ESCALA

- Notas:
- 1 - Todas as medidas constantes no projeto estão em metros.
 - 2 - Dimensões sujeitas a variações <> 0,0015% em função do Fiberglass.
 - 3 - Alterações sujeitas sem prévio aviso.