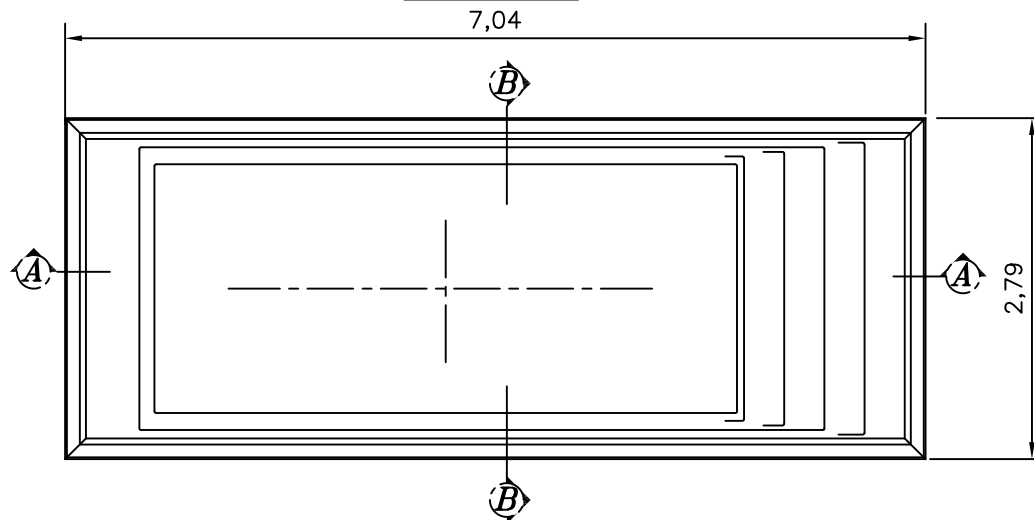


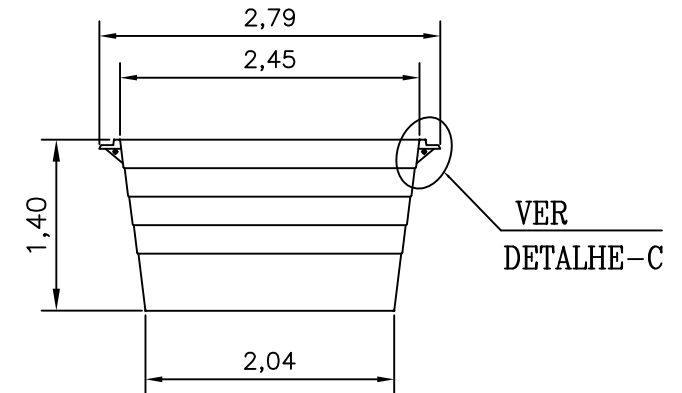
CORTE A-A



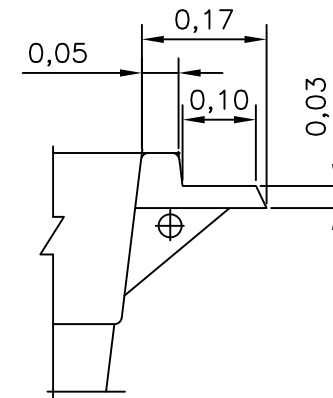
PLANTA BAIXA

Obs:

- 1 - Todas as medidas constantes no projeto estão em metros.
- 2 - Dimensões sujeitas a variações <> 0,0015% em função do Fiberglass.
- 3 - Alterações sujeitas sem prévio aviso.
- 4 - Montagem do revestimento será a cargo do cliente.



CORTE B-B



DETALHE-C

ESC.1:10

DADOS TÉCNICOS:

- 1 - Volume = 15.110 Lts.
- 2 - Area superior externa = 19,6 m<sup>2</sup>
- 3 - Area do fundo = 9,6 m<sup>2</sup>
- 4 - Perimetro externo na aba = 19,67 Mts.



MODELO:

HM 715 MAYA

|                              |              |             |
|------------------------------|--------------|-------------|
| DESENHADO POR: Darci         | ESCALA: 1:60 | REVISÃO: 00 |
| APROVADO POR: Marco Henrique | DATA: Mar/23 | FOLHA: 1/2  |