

Planta Baixa

Darci
Fone: (16) 3337-4346
FORMATO A4: 210x297mm

- Notas:**
- 1 - Todas as medidas constantes no projeto estão em metros.
 - 2 - Dimensões sujeitas a variações $\leq 0,0015\%$ em função do Fiberglass.
 - 3 - Alterações sujeitas sem prévio aviso.

NOTAS:

DADOS TÉCNICOS:

- 1 - Volume = 19850 Lts.
- 2 - Area aberta = 18,5 m²
- 3 - Perimetro de borda = 24,2 m.



MODELO:

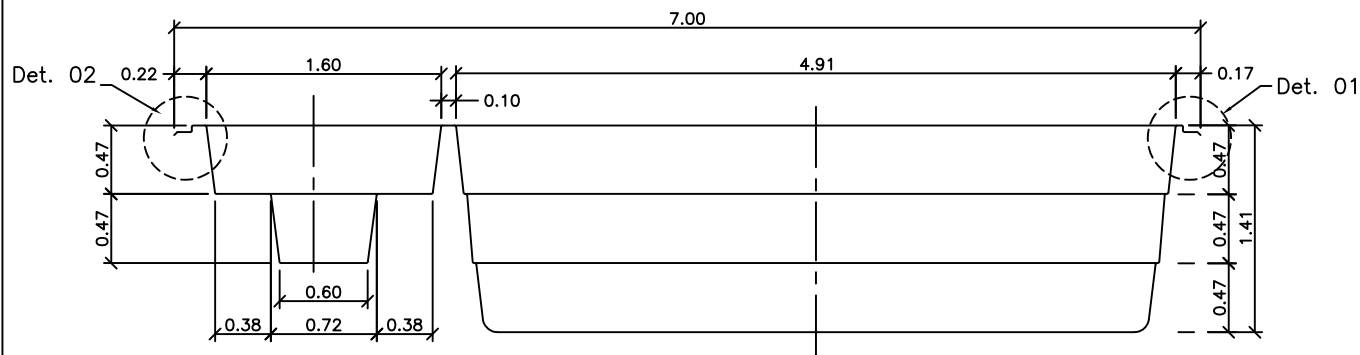
HM 704 Confort

ESCALA: 1:50

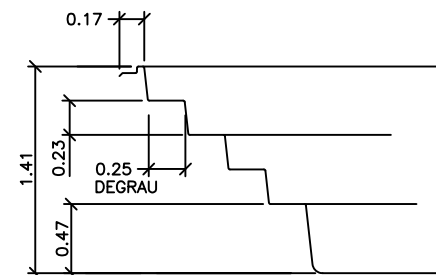
REVISÃO: 00

DATA: Jul/16

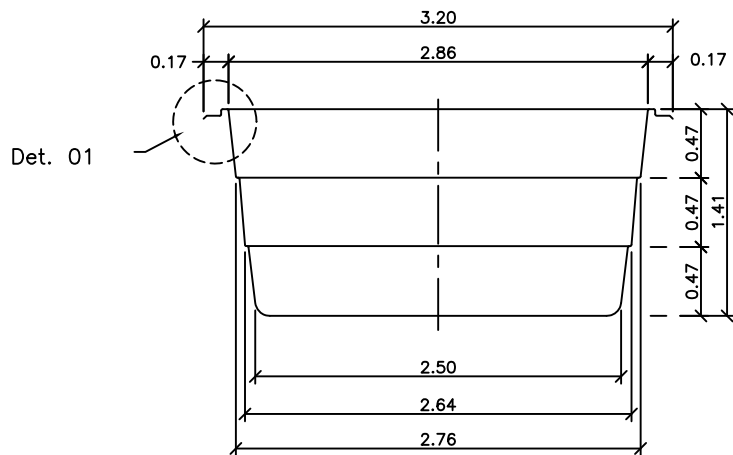
FOLHA 1/3



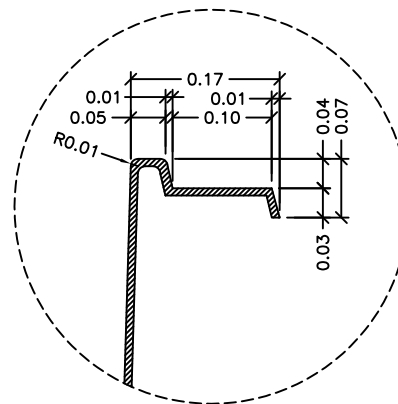
Seção - AA



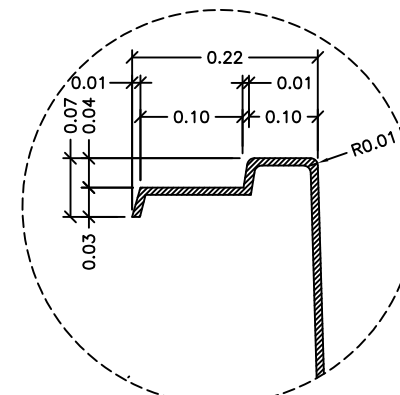
Seção - CC



Seção - BB



Detalhe - 01
SEM ESCALA



Detalhe - 02
SEM ESCALA

- Notas:
- 1 - Todas as medidas constantes no projeto estão em metros.
 - 2 - Dimensões sujeitas a variações \leq 0,0015% em função do Fiberglass.
 - 3 - Alterações sujeitas sem prévio aviso.

NOTAS: