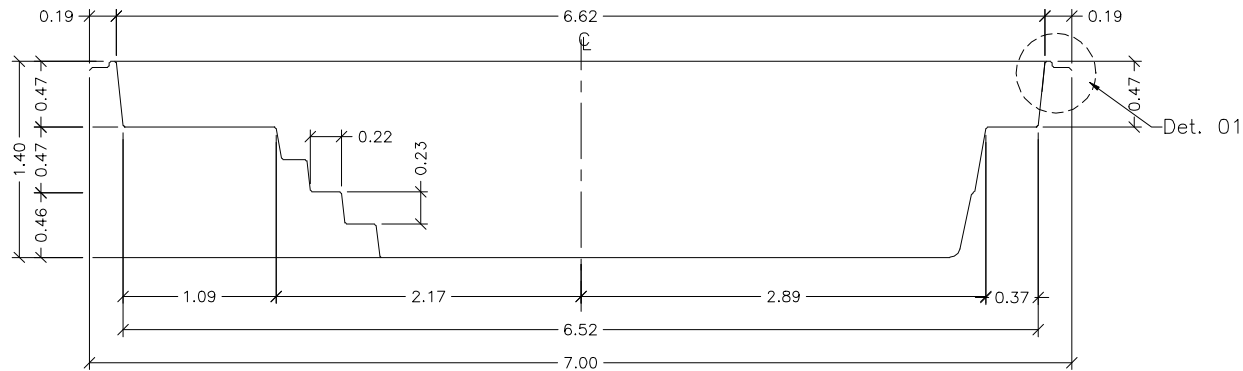


Planta Baixa

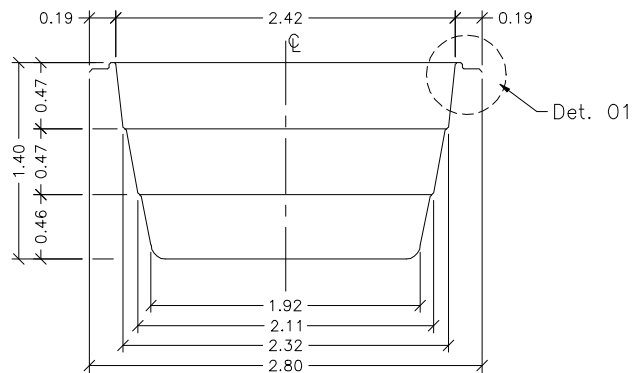
- Notas:
- 1 - Todas as medidas constantes no projeto estão em metros.
 - 2 - Dimensões sujeitas a variações <> 0,0015% em função do Fiberglass.
 - 3 - Alterações sujeitas sem prévio aviso.

DADOS TÉCNICOS:

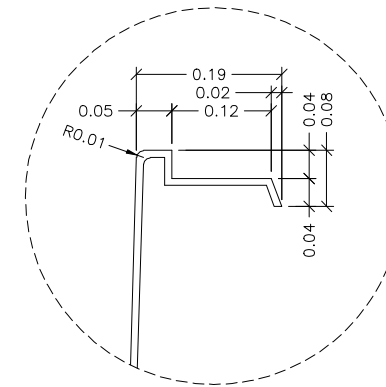
- 1 - Volume = 14790 Lts.
- 2 - Area aberta = 15,21 M²
- 3 - Perimetro de borda = 15,96 M



Seção - AA



Seção - BB



Detalhe - 01
SEM ESCALA

- Notas: 1 - Todas as medidas constantes no projeto estão em metros.
 2 - Dimensões sujeitas a variações <> 0,0015% em função do Fiberglass.
 3 - Alterações sujeitas sem prévio aviso.