

Planta Baixa

DADOS TÉCNICOS:

- 1 - Volume = 19090 Lts.
- 2 - Area aberta = 15,84 m²
- 3 - Perimetro de borda = 16,0 m.

- Notas:**
- 1 - Todas as medidas constantes no projeto estão em metros.
 - 2 - Dimensões sujeitas a variações <> 0,0015% em função do Fiberglass.
 - 3 - Alterações sujeitas sem prévio aviso.

Darci
Fone: (16) 3337-4346
FORMATO A4: 210x297mm

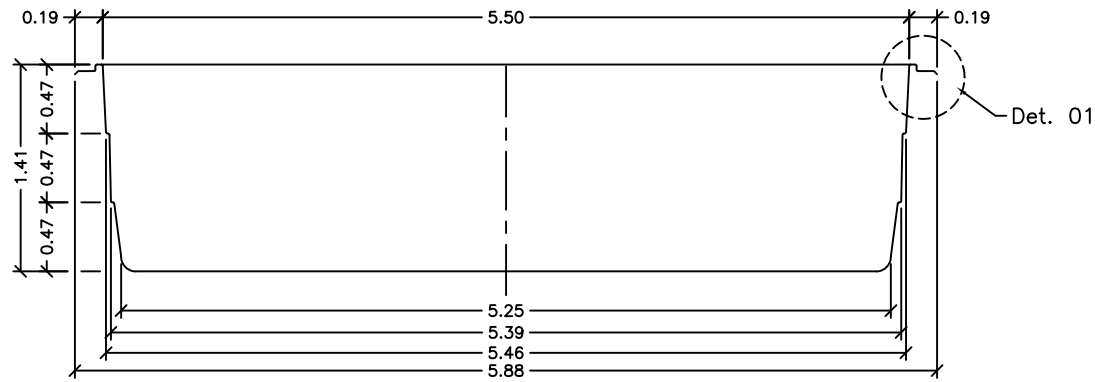
NOTAS:



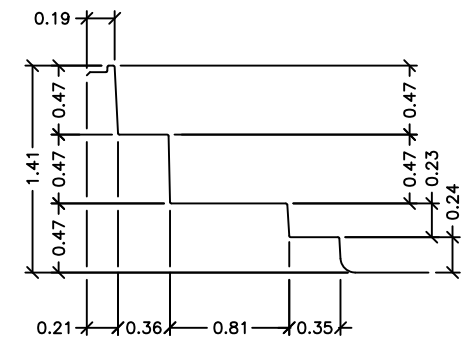
MODELO:

HM 660 Tropical

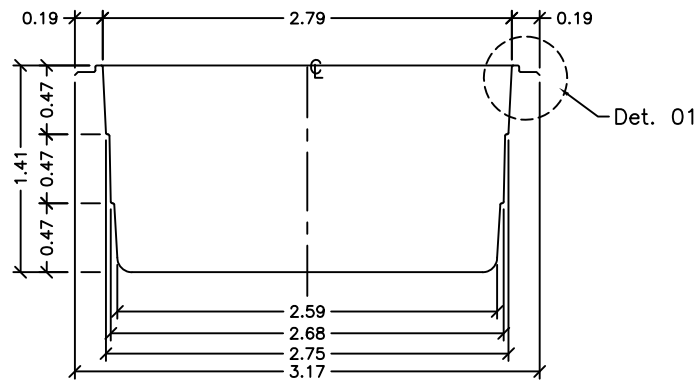
ESCALA: 1:50	REVISÃO: 00
DATA: Maio/03	FOLHA 1/3



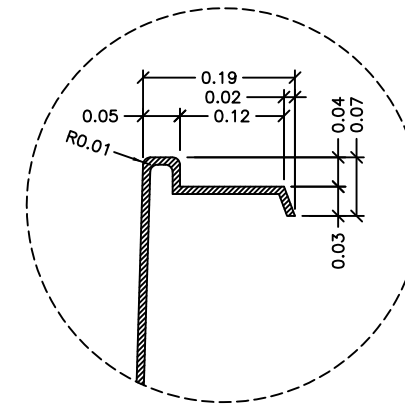
Seção - AA



Seção - CC



Seção - BB



Detalhe - 01
SEM ESCALA

- Notas:
- 1 - Todas as medidas constantes no projeto estão em metros.
 - 2 - Dimensões sujeitas a variações <> 0,0015% em função do Fiberglass.
 - 3 - Alterações sujeitas sem prévio aviso.