

Planta Baixa

- Notas:**
- 1 – Todas as medidas constantes no projeto estão em metros.
  - 2 – Dimensões sujeitas a variações <> 0,0015% em função do Fiberglass.
  - 3 – Alterações sujeitas sem prévio aviso.

**DADOS TÉCNICOS:**

- 1 – Volume = 18120 Lts.
- 2 – Area aberta = 16,27 m<sup>2</sup>
- 3 – Perimetro de borda = 17,3 m.

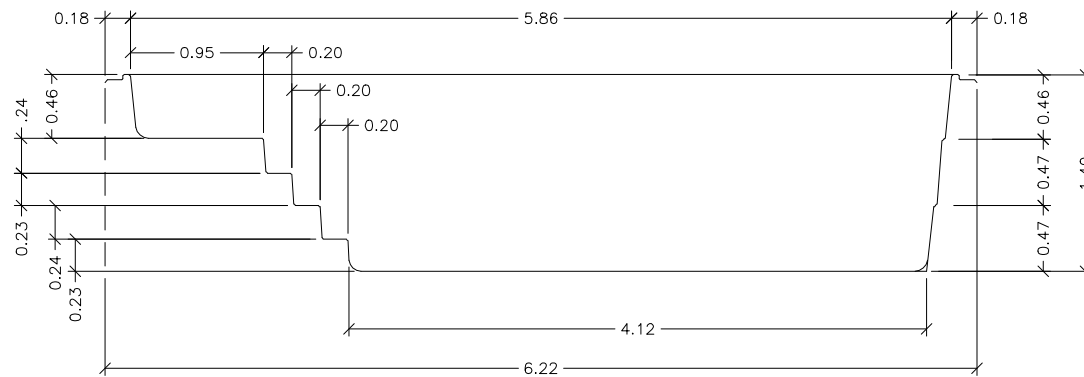
NOTAS:



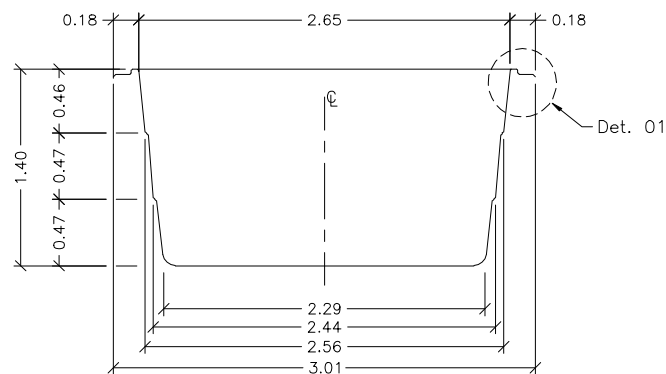
MODELO:

HM 620 Millenium

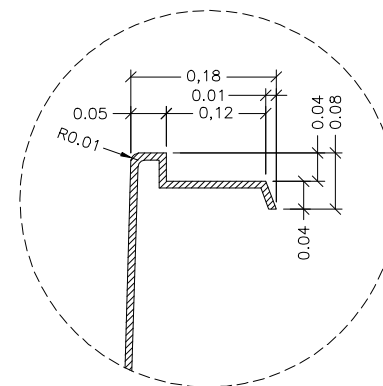
ESCALA: 1:50	REVISÃO: 00
DATA: Julho/03	FOLHA 1/3



Seção - AA



Seção - BB



Detalhe - 01  
SEM ESCALA

- Notas:
- 1 - Todas as medidas constantes no projeto estão em metros.
  - 2 - Dimensões sujeitas a variações <> 0,0015% em função do Fiberglass.
  - 3 - Alterações sujeitas sem prévio aviso.