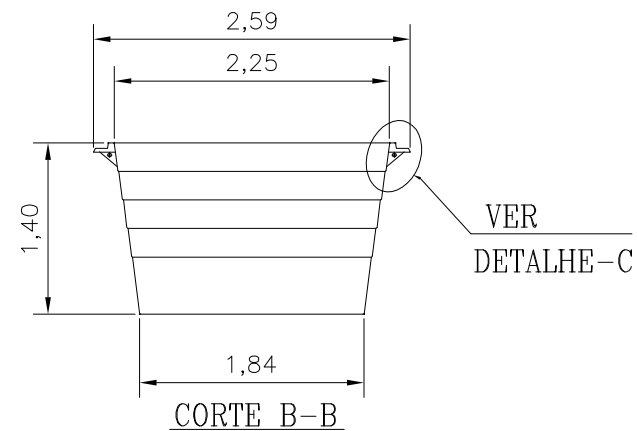
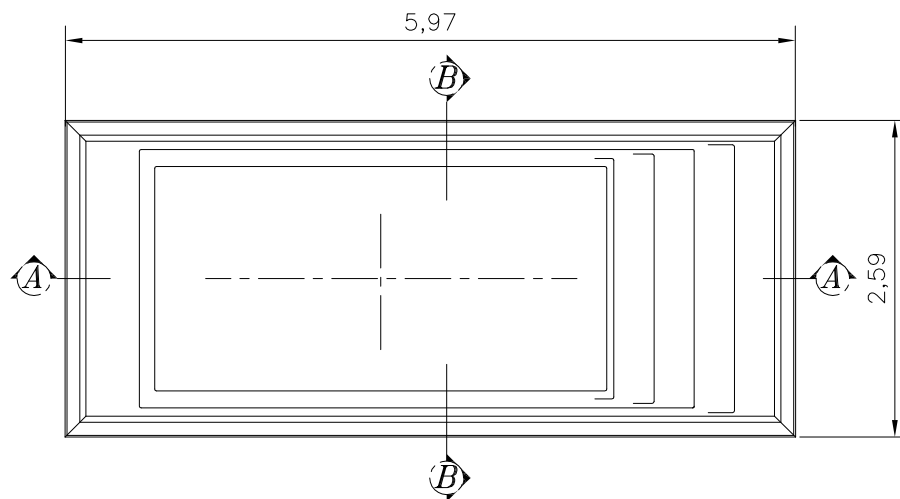


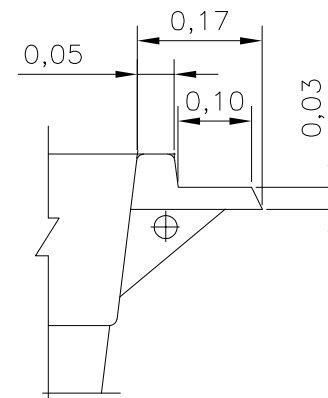
COORTE A-A



COORTE B-B



PLANTA BAIXA



DETALHE-C

ESC.1:10

Obs:

- 1 - Todas as medidas constantes no projeto estão em metros.
- 2 - Dimensões sujeitas a variações <> 0,0015% em função do Fiberglass.
- 3 - Alterações sujeitas sem prévio aviso.
- 4 - Montagem do revestimento será a cargo do cliente.

DADOS TÉCNICOS:

- 1 - Volume = 13.050 Lts.
- 2 - Area superior externa = 15,5 m²
- 3 - Area do fundo = 6,8 m²
- 4 - Perimetro externo na aba = 17,12 Mts.



MODELO:

HM 615 MAYA

DESENHADO POR:	Darci	ESCALA:	1:60	REVISÃO:	00
APROVADO POR:	Marco Henrique	DATA:	Mar/23	FOLHA:	1/2