

Planta Baixa

**DADOS TÉCNICOS:**

- 1 - Volume = 14360 Lts.
- 2 - Area aberta = 13,5 m<sup>2</sup>
- 3 - Perimetro de borda = 21 m.

- Notas:**
- 1 - Todas as medidas constantes no projeto estão em metros.
  - 2 - Dimensões sujeitas a variações <> 0,0015% em função do Fiberglass.
  - 3 - Alterações sujeitas sem prévio aviso.

NOTAS:

Darci  
Fone: (16) 3337-4346  
FORMATO A4: 210x297mm



MODELO:

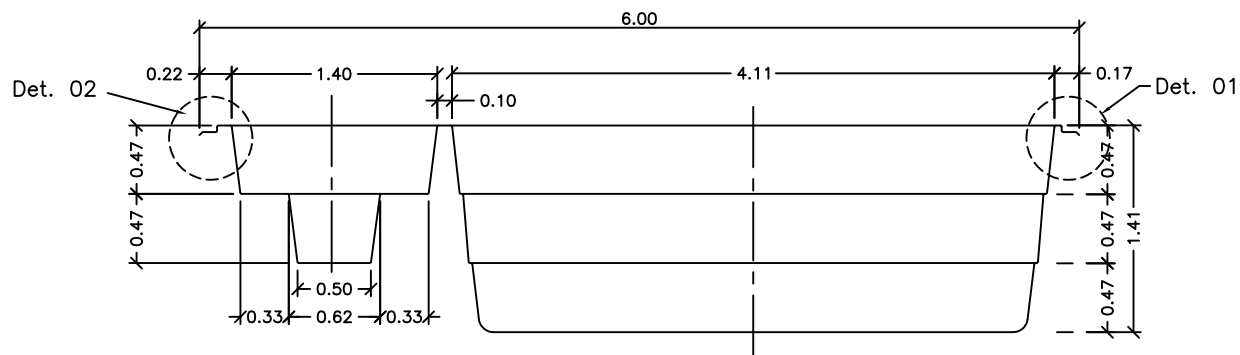
HM 604 Confort

ESCALA: 1:50

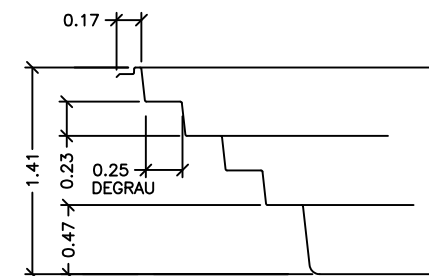
REVISÃO: 00

DATA: Mar/16

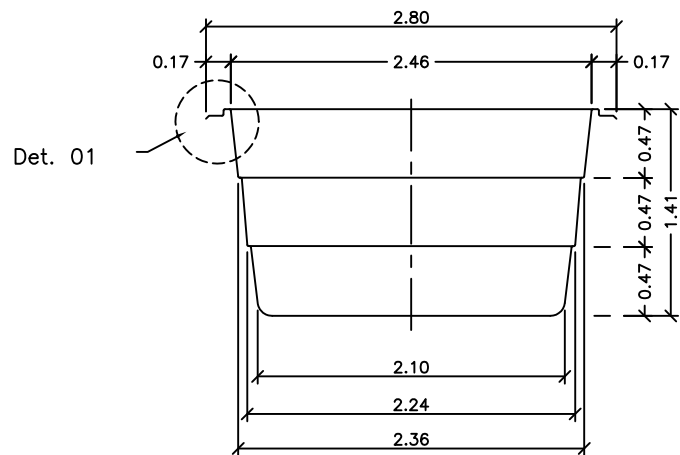
FOLHA 1/3



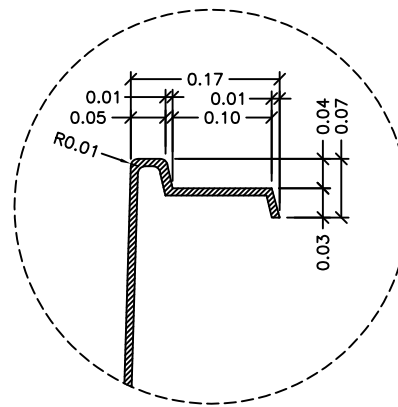
Seção - AA



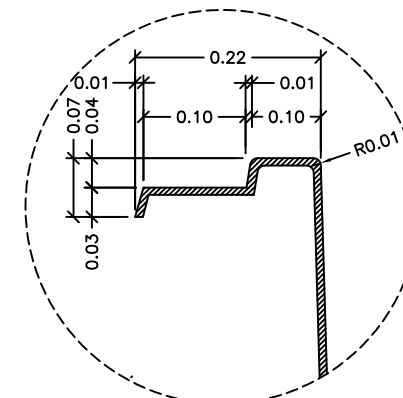
Seção - CC



Seção - BB



Detalhe - 01  
SEM ESCALA



Detalhe - 02  
SEM ESCALA

- Notas: 1 - Todas as medidas constantes no projeto estão em metros.  
 2 - Dimensões sujeitas a variações <> 0,0015% em função do Fiberglass.  
 3 - Alterações sujeitas sem prévio aviso.

Darci  
 Fone: (16) 3337-4346  
 FORMATO A4: 210x297mm

NOTAS:



MODELO:

HM 604 Confort

ESCALA: 1:50

REVISÃO: 00

DATA: Mar/16

FOLHA 2/3