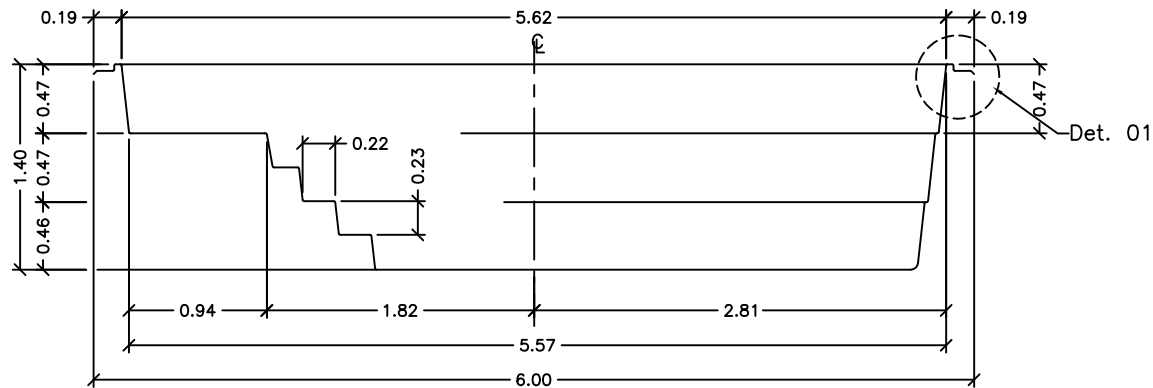


Planta Baixa

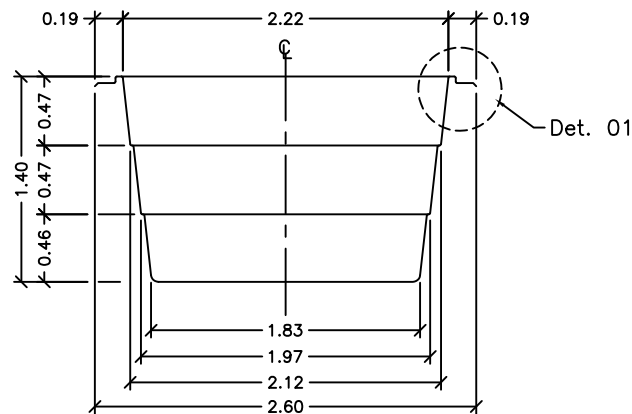
- Notas:**
- 1 - Todas as medidas constantes no projeto estão em metros.
  - 2 - Dimensões sujeitas a variações  $\leq 0,0015\%$  em função do Fiberglass.
  - 3 - Alterações sujeitas sem prévio aviso.

**DADOS TÉCNICOS:**

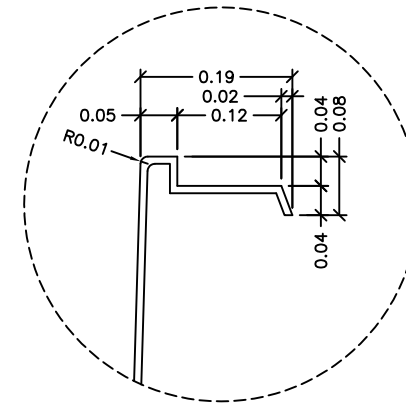
- 1 - Volume = 12045 Lts.
- 2 - Area aberta = 11,00 M<sup>2</sup>
- 3 - Perimetro de borda = 13,90 M



Seção - AA



Seção - BB



Detalhe - 01  
SEM ESCALA

- Notas:
- 1 - Todas as medidas constantes no projeto estão em metros.
  - 2 - Dimensões sujeitas a variações  $\leq$  0,0015% em função do Fiberglass.
  - 3 - Alterações sujeitas sem prévio aviso.