

Planta Baixa

- Notas:
- 1 - Todas as medidas constantes no projeto estão em metros.
 - 2 - Dimensões sujeitas a variações $\leq 0,0015\%$ em função do Fiberglass.
 - 3 - Alterações sujeitas sem prévio aviso.

DADOS TÉCNICOS:

- 1 - Volume = 14500 Lts.
- 2 - Area aberta = 13,33 m²
- 3 - Perimetro de borda = 14,2 m.

NOTAS:



MODELO:

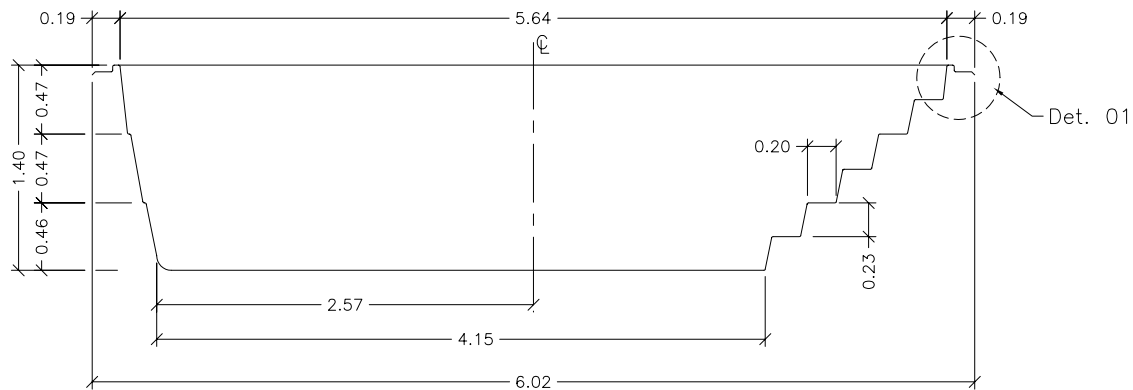
HM 602 Novitá

ESCALA: 1:50

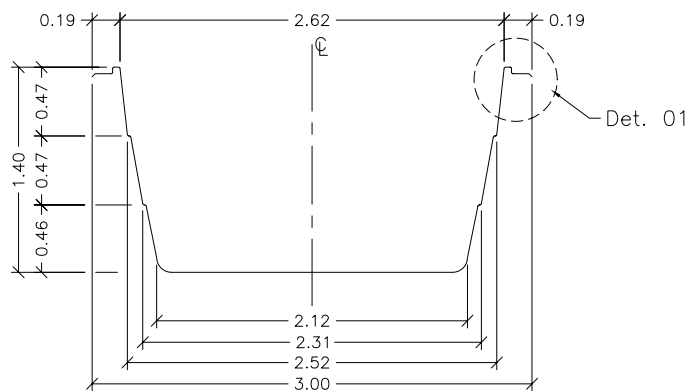
REVISÃO: 00

DATA: Maio/08

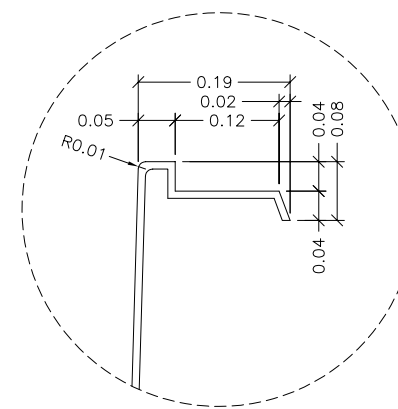
FOLHA 1/3



Seção - AA



Seção - BB



Detalhe - 01
SEM ESCALA

- Notas:
- 1 - Todas as medidas constantes no projeto estão em metros.
 - 2 - Dimensões sujeitas a variações $\lt \gt$ 0,0015% em função do Fiberglass.
 - 3 - Alterações sujeitas sem prévio aviso.