

Planta Baixa

- Notas:
- 1 - Todas as medidas constantes no projeto estão em metros.
 - 2 - Dimensões sujeitas a variações $<> 0,0015\%$ em função do Fiberglass.
 - 3 - Alterações sujeitas sem prévio aviso.

DADOS TÉCNICOS:

- 1 - Volume = 14100 Lts.
- 2 - Area aberta = 12,8 m²
- 3 - Perimetro de borda = 14,0 m.

NOTAS:



MODELO:

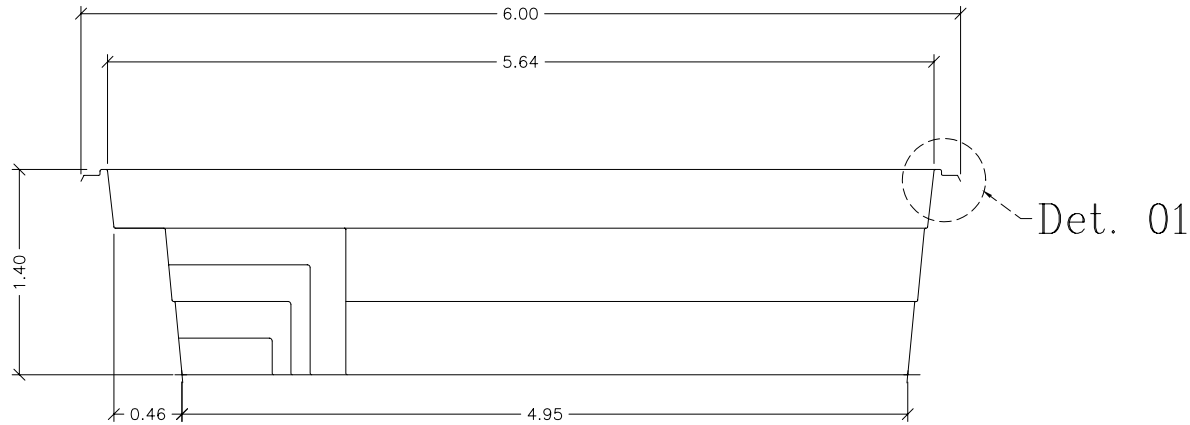
HM 601 Relax

ESCALA: 1:50

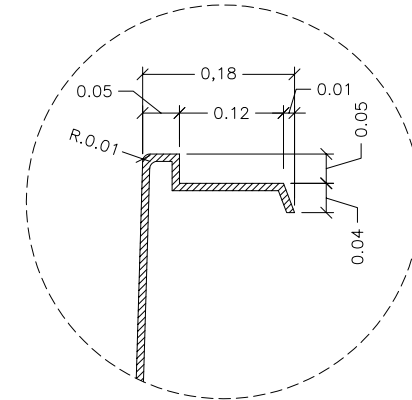
REVISÃO: 00

DATA: Jun/06

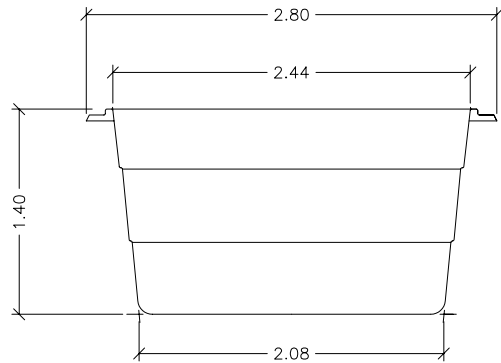
FOLHA 1/3



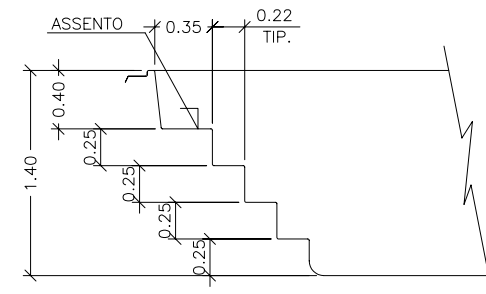
Seção - AA



Detalhe - 01
SEM ESCALA



Seção - BB



Seção - CC

Darci Rigolin - ACAD R.14
 FORMATO A4: 210x297mm

NOTAS:



MODELO:

HM 601 Relax

ESCALA: 1:50	REVISÃO: 00
DATA: Jun/06	FOLHA 2/3