

Planta Baixa

- Notas:
- 1 - Todas as medidas constantes no projeto estão em metros.
  - 2 - Dimensões sujeitas a variações  $\leq$  0,0015% em função do Fiberglass.
  - 3 - Alterações sujeitas sem prévio aviso.

DADOS TÉCNICOS:

- 1 - Volume = 18720 Lts.
- 2 - Area aberta = 15,70 m<sup>2</sup>
- 3 - Perimetro de borda = 15,5 m.

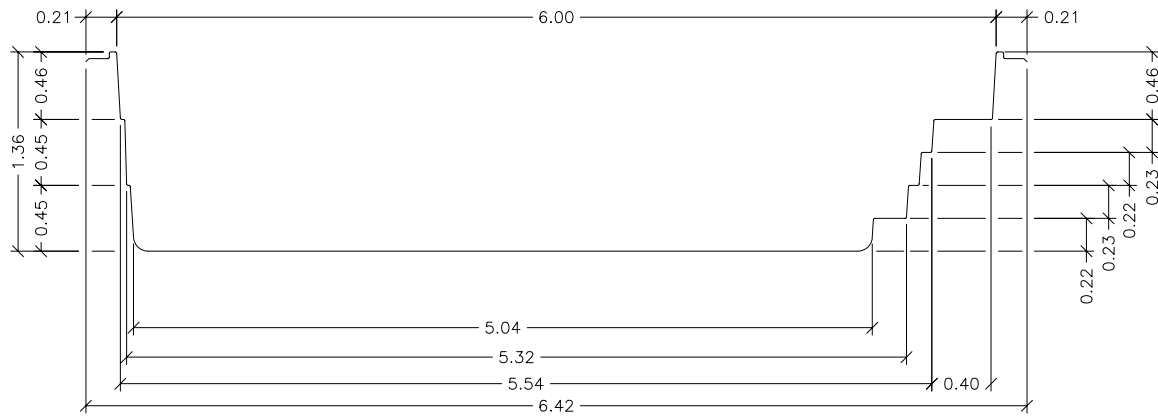
NOTAS:



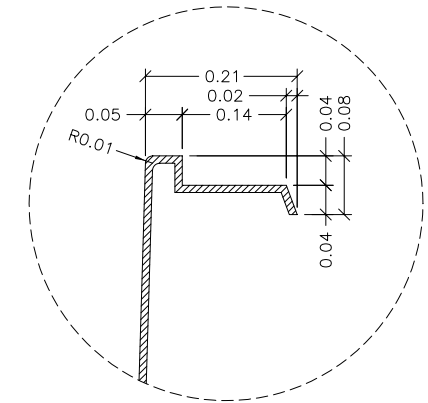
MODELO:

HM 600 Summer

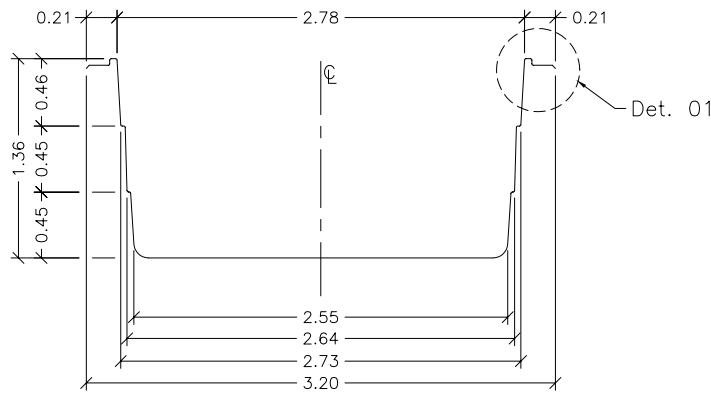
ESCALA: 1:50	REVISÃO: 00
DATA: Julho/03	FOLHA 1/3



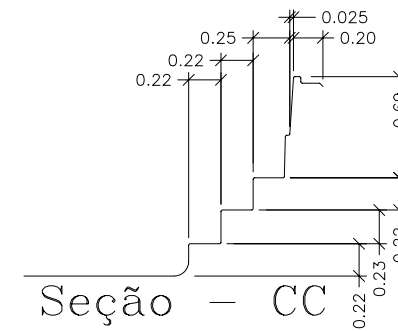
Seção – AA



Detalhe – 01  
SEM ESCALA



Seção – BB



Seção – CC

- Notas:
- 1 – Todas as medidas constantes no projeto estão em metros.
  - 2 – Dimensões sujeitas a variações  $<> 0,0015\%$  em função do Fiberglass.
  - 3 – Alterações sujeitas sem prévio aviso.

NOTAS:



MODELO:

HM 600 Summer

ESCALA: 1:50

REVISÃO: 00

DATA: Julho/03

FOLHA 2/3