

Planta Baixa

DADOS TÉCNICOS:

- 1 - Volume = 13500 Lts.
- 2 - Area aberta = 13,7 m²
- 3 - Perimetro de borda = 14,0 m.

- Notas:
- 1 - Todas as medidas constantes no projeto estão em metros.
 - 2 - Dimensões sujeitas a variações <> 0,0015% em função do Fiberglass.
 - 3 - Alterações sujeitas sem prévio aviso.

Darci
Fone: (16) 3337-4346
FORMATO A4: 210x297mm

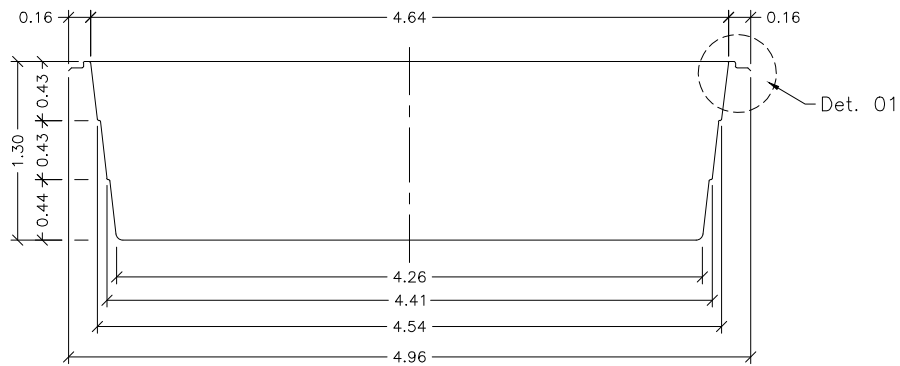
NOTAS:



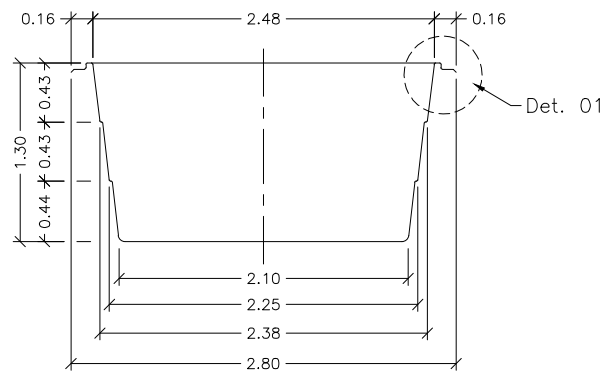
MODELO:

HM 560 Tropical

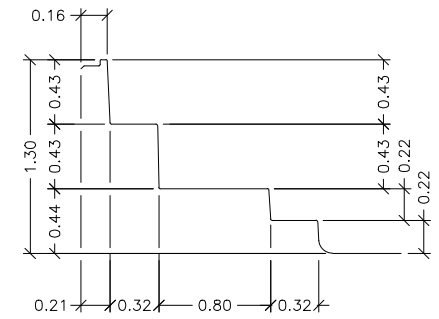
ESCALA: 1:50	REVISÃO: 00
DATA: Ago/13	FOLHA 1/3



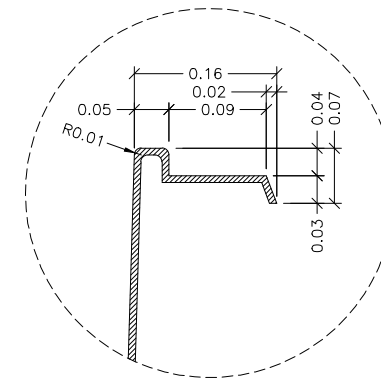
Seção - AA



Seção - BB



Seção - CC



Detalhe - 01
SEM ESCALA

- Notas: 1 - Todas as medidas constantes no projeto estão em metros.
 2 - Dimensões sujeitas a variações <> 0,0015% em função do Fiberglass.
 3 - Alterações sujeitas sem prévio aviso.

Darci
 Fone: (16) 3337-4346
 FORMATO A4: 210x297mm

NOTAS:



MODELO:

HM 560 Tropical

ESCALA: 1:50	REVISÃO: 00
DATA: Ago/13	FOLHA 2/3