

PLANTA BAIXA

- Notas:
- 1 - Todas as medidas constantes no projeto estão em metros.
 - 2 - Dimensões sujeitas a variações <> 0,0015% em função do Fiberglass.
 - 3 - Alterações sujeitas sem prévio aviso.

DADOS TÉCNICOS:

- 1 - VOLUME = 12.420 l.
- 2 - PERIMETRO = 16,30 m
- 3 - AREA ABERTA = 13,00 m²

NOTAS:



MODELO:

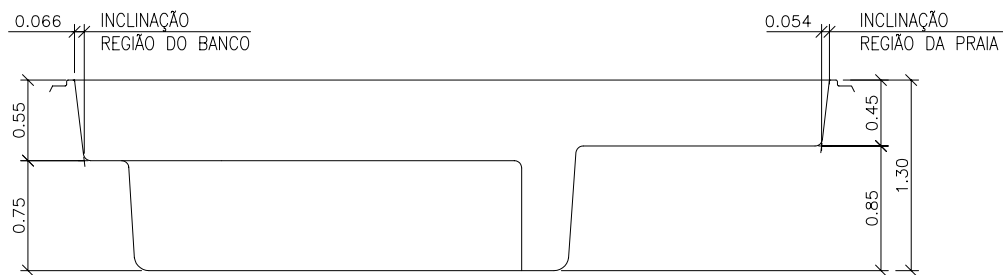
HM 555 Bella

ESCALA: 1:50

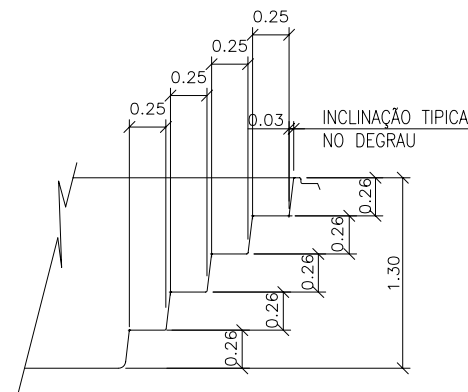
REVISÃO: 00

DATA: Mar/08

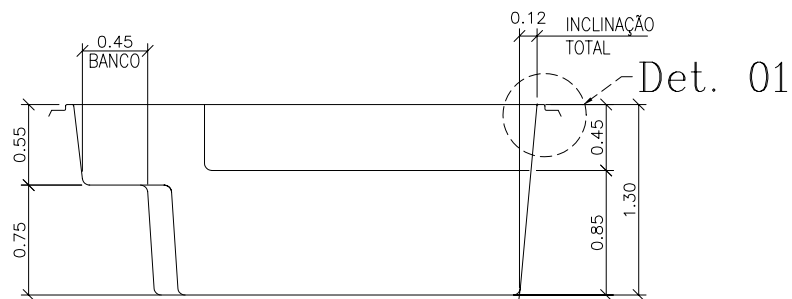
FOLHA 1/3



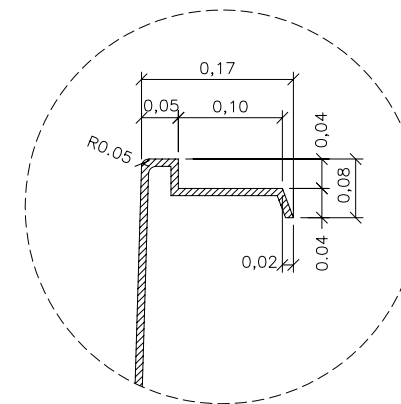
Seção - BB



Seção - CC



Seção - AA



Detalhe - 01

SEM ESCALA

- Notas: 1 - Todas as medidas constantes no projeto estão em metros.
 2 - Dimensões sujeitas a variações $\lt \gt$ 0,0015% em função do Fiberglass.
 3 - Alterações sujeitas sem prévio aviso.