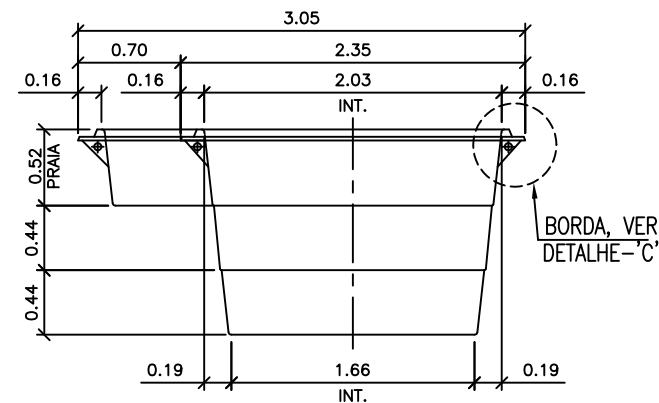
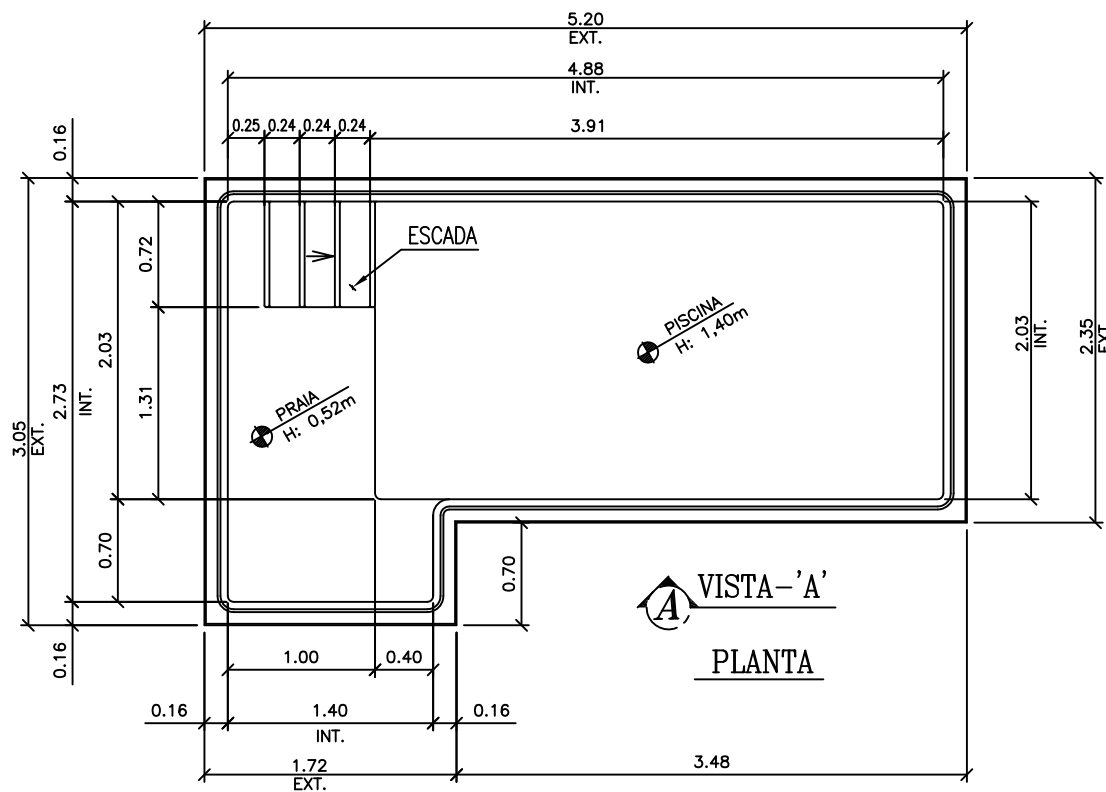


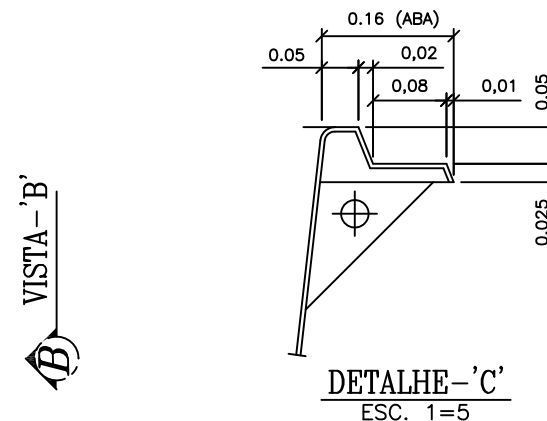
VISTA - 'A'



VISTA - 'B'



VISTA - 'A'  
PLANTA



DETALHE - 'C'  
ESC. 1=5

**DADOS TÉCNICOS:**

- 1 - Volume = 11.640 Lts.
- 2 - Area aberta int. = 11.6 m<sup>2</sup>
- 3 - Area de (parede + fundo) = 32,0 m<sup>2</sup>
- 4 - Perimetro de borda int. = 15,4 m.

**Obs:**

- 1 - Todas as medidas constantes no projeto estão em metros.
- 2 - Dimensões sujeitas a variações <> 0,0015% em função do Fiberglass.
- 3 - Alterações sujeitas sem prévio aviso.

Darci Rigolin  
Fone: (16) - 98113-4364  
FORMATO A4: 210x297mm



MODELO:

521 PREMIUM

DESENHADO POR: Darci	ESCALA: 1:50	REVISÃO: 00
APROVADO POR: Marco Henrique	DATA: Stb/20	FOLHA: 1/2