

Planta Baixa

DADOS TÉCNICOS:

- 1 - Volume = 10210 Lts.
- 2 - Area aberta = 15,0m²
- 3 - Perimetro de borda = 14,5 m.

- Notas:**
- 1 - Todas as medidas constantes no projeto estão em metros.
 - 2 - Dimensões sujeitas a variações <> 0,0015% em função do Fiberglass.
 - 3 - Alterações sujeitas sem prévio aviso.

Darci
Fone: (16) 337-4346
FORMATO A4: 210x297mm

NOTAS:

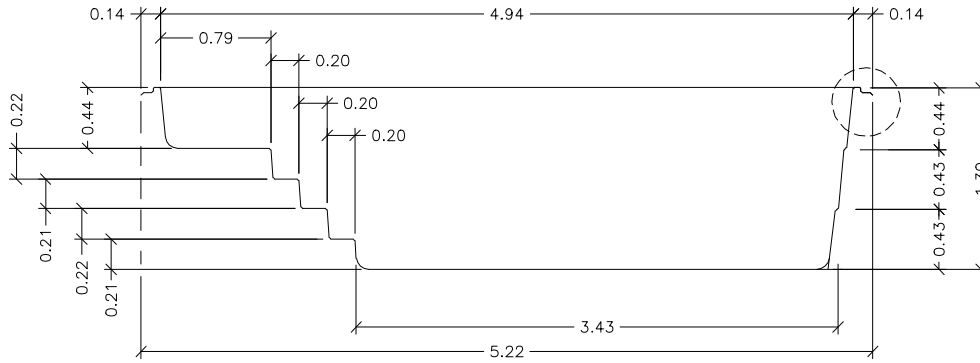


MODELO:

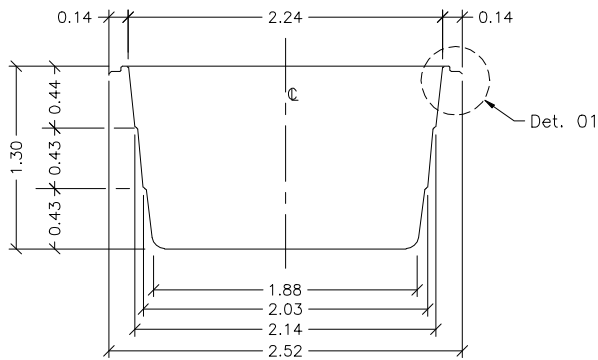
HM 520 Millenium

ESCALA: 1:50 REVISÃO: 00

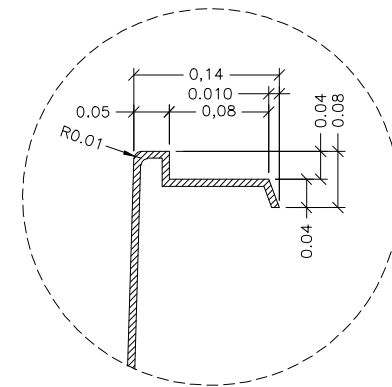
DATA: Maio/12 FOLHA 1/3



Seção - AA



Seção - BB



Detalhe - 01
SEM ESCALA

- Notas: 1 - Todas as medidas constantes no projeto estão em metros.
 2 - Dimensões sujeitas a variações <> 0,0015% em função do Fiberglass.
 3 - Alterações sujeitas sem prévio aviso.