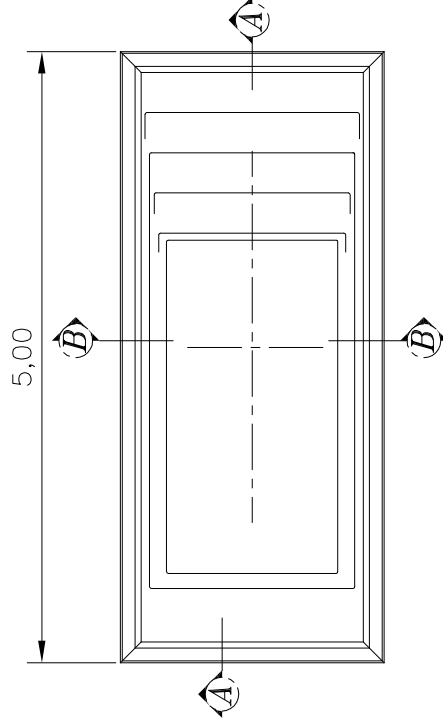



DETALHE - C
ESC. 1:10



PLANTA BAIXA

DADOS TÉCNICOS:

- 1 - Volume = 8.150 Lts.
- 2 - Area superior externa = 10,8 m²
- 3 - Area do fundo = 3,8 m²
- 4 - Perimetro externo na aba = 14,30 Mts.

 hendimar <small>INDÚSTRIA DE PNEUMÁTICA EMB. SÓLUA VITRINA</small>	MODELO:	HM 515 MAYA			
	DESENHADO POR:	Darci	ESCALA:	1:60	REVISÃO:
APROVADO POR:	Marco Henrique	DATA:	Out/23	FOLHA:	1/2