

Planta Baixa

DADOS TÉCNICOS:

- 1 - Volume = 9870 Lts.
- 2 - Area aberta = 9,00 m²
- 3 - Perimetro de borda = 18,0 m.

- Notas:**
- 1 - Todas as medidas constantes no projeto estão em metros.
 - 2 - Dimensões sujeitas a variações <> 0,0015% em função do Fiberglass.
 - 3 - Alterações sujeitas sem prévio aviso.

NOTAS:

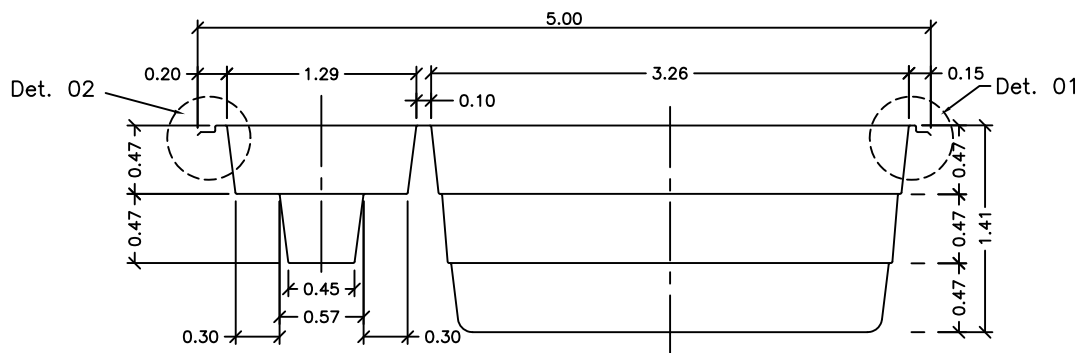
Darci
Fone: (16) 3337-4346
FORMATO A4: 210x297mm



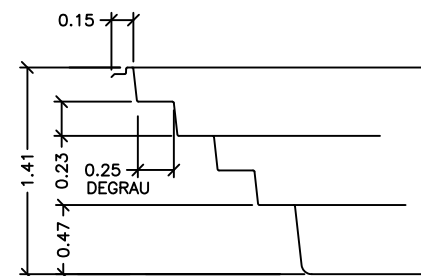
MODELO:

HM 504 Confort

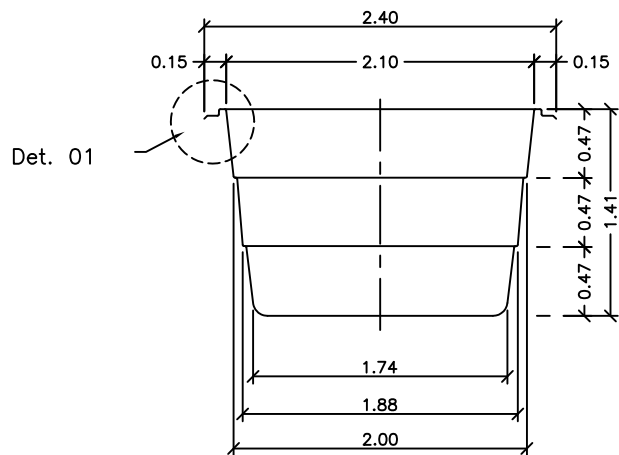
ESCALA: 1:50	REVISÃO: 00
DATA: Jul/16	FOLHA 1/3



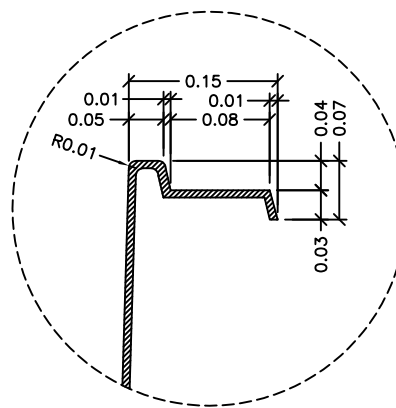
Seção - AA



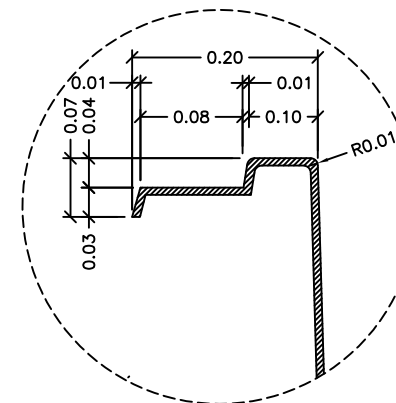
Seção - CC



Seção - BB



Detalhe - 01
SEM ESCALA



Detalhe - 02
SEM ESCALA

- Notas:
- 1 - Todas as medidas constantes no projeto estão em metros.
 - 2 - Dimensões sujeitas a variações $\lt \gt$ 0,0015% em função do Fiberglass.
 - 3 - Alterações sujeitas sem prévio aviso.