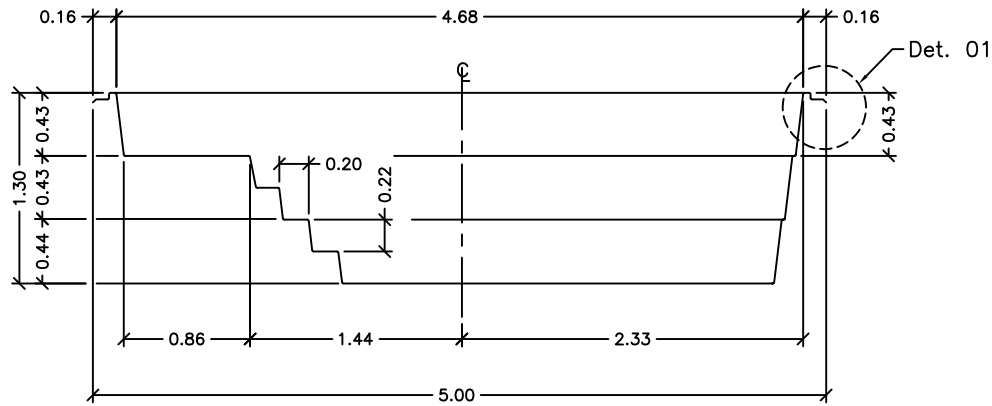


Planta Baixa

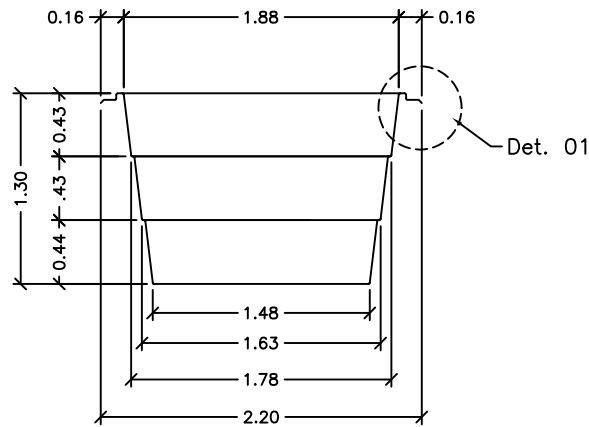
- Notas:
- 1 - Todas as medidas constantes no projeto estão em metros.
 - 2 - Dimensões sujeitas a variações $\leq 0,0015\%$ em função do Fiberglass.
 - 3 - Alterações sujeitas sem prévio aviso.

DADOS TÉCNICOS:

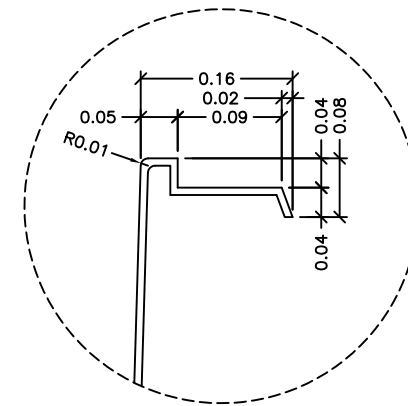
- 1 - Volume = 7775 Lts.
- 2 - Area aberta = 8,00 m²
- 3 - Perimetro de borda = 11,7 m.



Seção - AA



Seção - BB



Detalhe - 01
SEM ESCALA

- Notas:
- 1 - Todas as medidas constantes no projeto estão em metros.
 - 2 - Dimensões sujeitas a variações \leq 0,0015% em função do Fiberglass.
 - 3 - Alterações sujeitas sem prévio aviso.