

## Planta Baixa

- Notas:
- 1 - Todas as medidas constantes no projeto estão em metros.
  - 2 - Dimensões sujeitas a variações  $\leq 0,0015\%$  em função do Fiberglass.
  - 3 - Alterações sujeitas sem prévio aviso.

### DADOS TÉCNICOS:

- 1 - Volume = 9220 Lts.
- 2 - Area aberta = 9,20 m<sup>2</sup>
- 3 - Perimetro de borda = 11,8 m.

NOTAS:



MODELO:

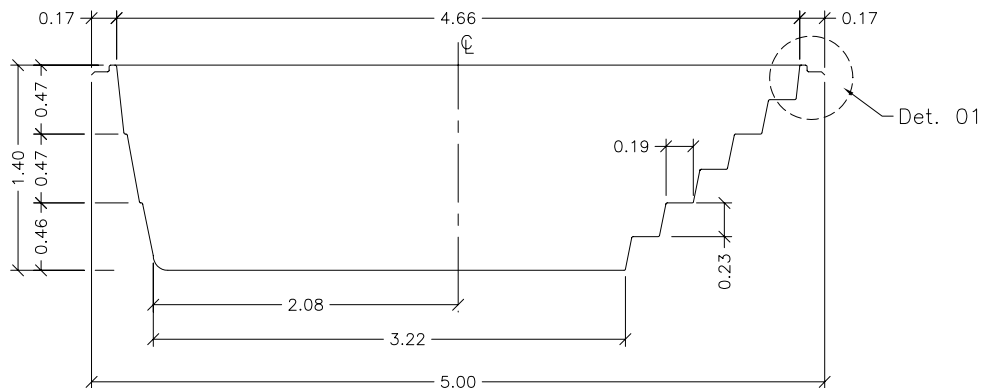
HM 502 Novitá

ESCALA: 1:50

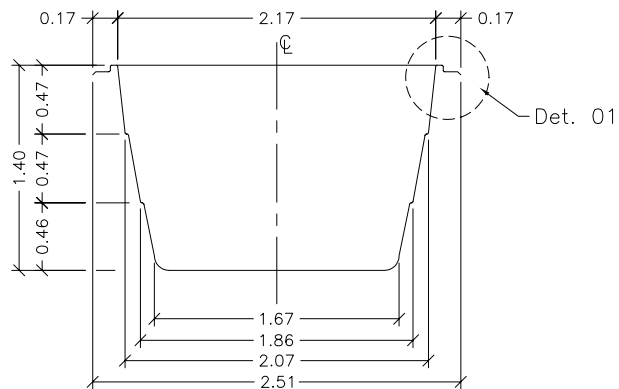
REVISÃO: 00

DATA: Maio/08

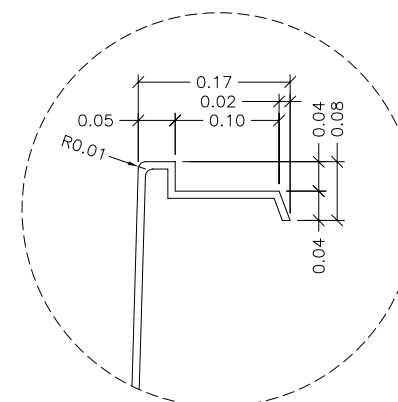
FOLHA 1/3



Seção - AA



Seção - BB



Detalhe - 01  
SEM ESCALA

- Notas:
- 1 - Todas as medidas constantes no projeto estão em metros.
  - 2 - Dimensões sujeitas a variações  $\leq$  0,0015% em função do Fiberglass.
  - 3 - Alterações sujeitas sem prévio aviso.