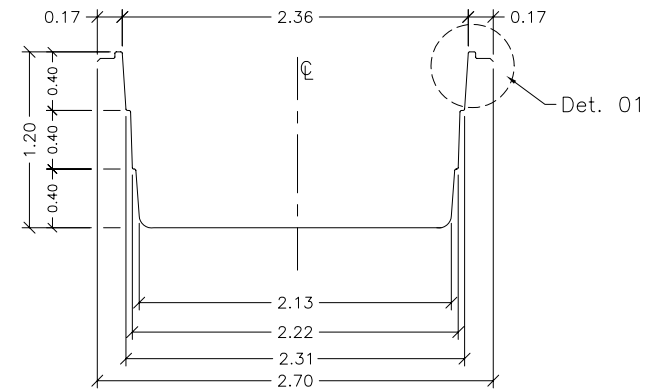
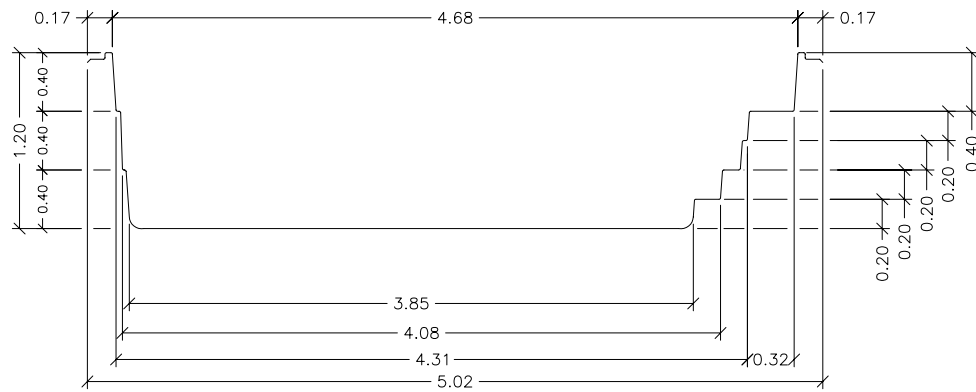


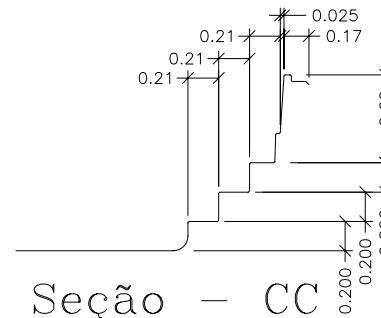
Planta Baixa



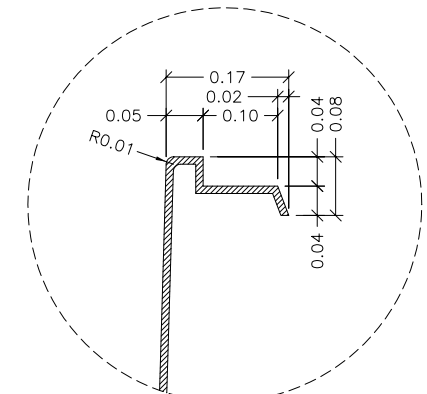
Seção - BB



Seção - AA



Seção - CC



Detalhe - 01
SEM ESCALA

DADOS TÉCNICOS:

- 1 - Volume = 10600 Lts.
- 2 - Area aberta = 10,27 m²
- 3 - Perimetro de borda = 12,3 m.

- Notas:
- 1 - Todas as medidas constantes no projeto estão em metros.
 - 2 - Dimensões sujeitas a variações <> 0,0015% em função do Fiberglass.
 - 3 - Alterações sujeitas sem prévio aviso.

NOTAS: