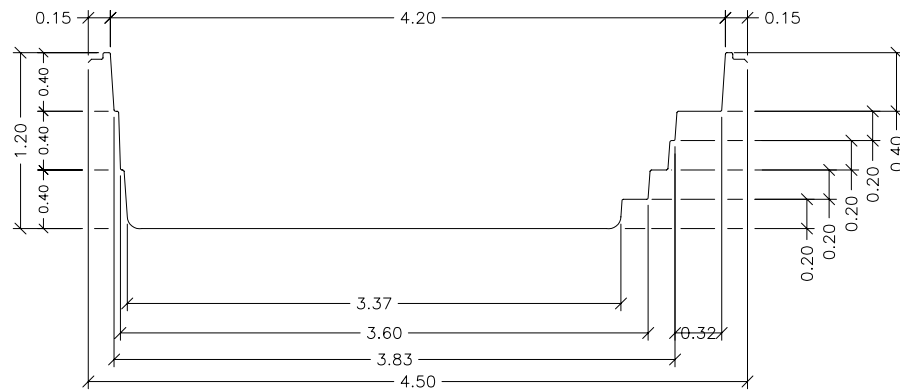
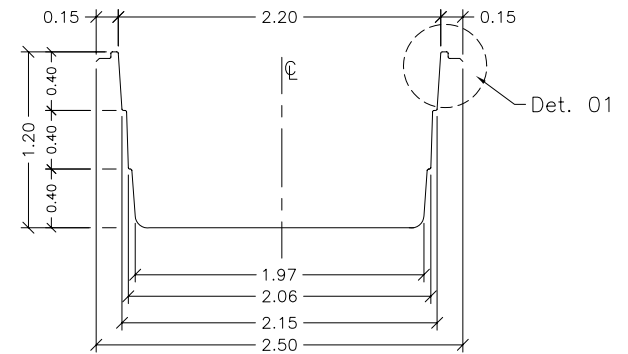


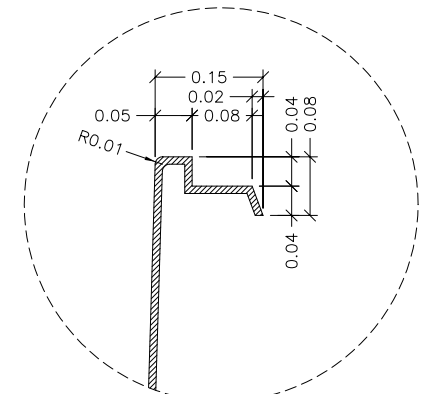
Planta Baixa



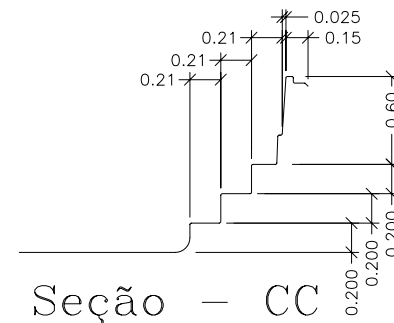
Seção - AA



Seção - BB



Detalhe - 01  
SEM ESCALA



Seção - CC

- Notas: 1 - Todas as medidas constantes no projeto estão em metros.  
 2 - Dimensões sujeitas a variações <> 0,0015% em função do Fiberglass.  
 3 - Alterações sujeitas sem prévio aviso.

**DADOS TÉCNICOS:**

- 1 - Volume = 8692 Lts.  
 2 - Area aberta = 8,61 M<sup>2</sup>  
 3 - Perimetro de borda = 11,0 M

NOTAS:



MODELO:

HM 450 Young

ESCALA: 1:50 REVISÃO: 00

DATA: Julho/03 FOLHA 1/2