

Planta Baixa

Darci Rgolin  
 Fone: (16) 98113-4364  
 FORMATO A4: 210x297mm

- Notas: 1 - Todas as medidas constantes no projeto estão em metros.  
 2 - Dimensões sujeitas a variações <> 0,0015% em função do Fiberglass.  
 3 - Alterações sujeitas sem prévio aviso.

**DADOS TÉCNICOS:**

- 1 - Volume = 7610 Lts.  
 2 - Area aberta = 6,7 M2  
 3 - Perimetro de borda = 10,2 M

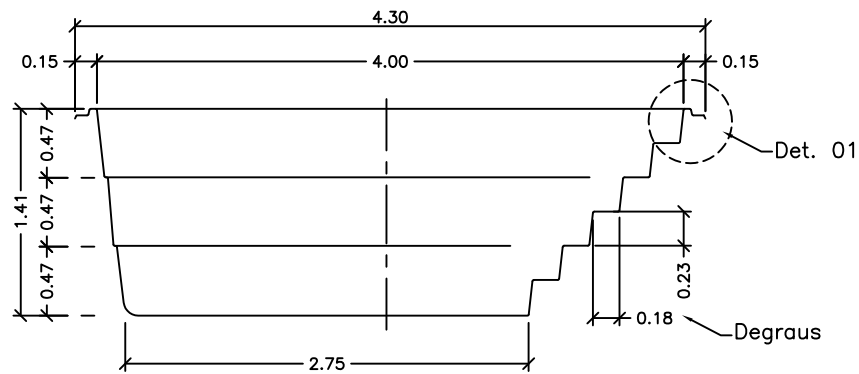
NOTAS:



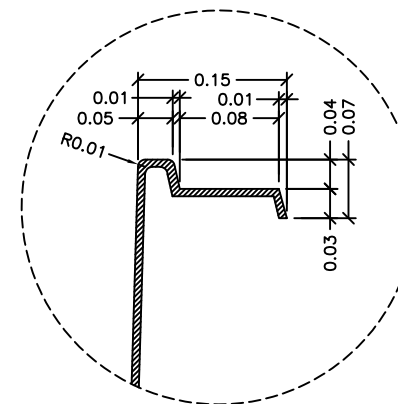
MODELO:

HM 402 Novitá

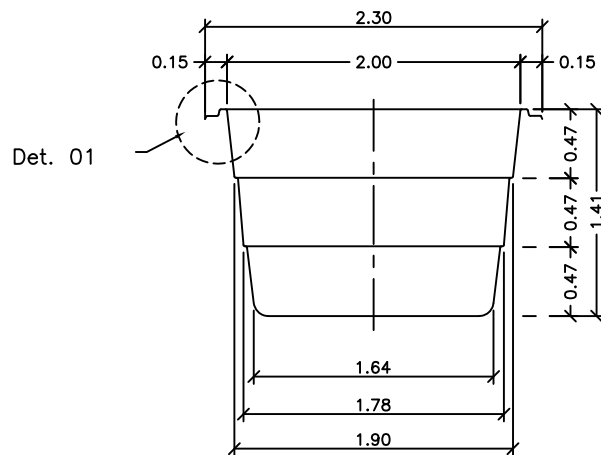
ESCALA: 1:50	REVISÃO: 00
DATA: Abril/16	FOLHA 1/3



Seção - AA



Detalhe - 01  
SEM ESCALA



Seção - BB

- Notas:
- 1 - Todas as medidas constantes no projeto estão em metros.
  - 2 - Dimensões sujeitas a variações  $\leq 0,0015\%$  em função do Fiberglass.
  - 3 - Alterações sujeitas sem prévio aviso.

NOTAS:

Darci Rgolin  
Fone: (16) 98113-4364  
FORMATO A4: 210x297mm



MODELO:

HM 402 Novitá

ESCALA: 1:50

REVISÃO: 00

DATA: Abril/16

FOLHA 2/3