

PLANTA BAIXA

- Notas: 1 - Todas as medidas constantes no projeto estão em metros.
 2 - Dimensões sujeitas a variações <> 0,0015% em função do Fiberglass.
 3 - Alterações sujeitas sem prévio aviso.

DADOS TÉCNICOS:

- 1 - Volume = 5130 Lts.
 2 - Area aberta = 8,25 M2
 3 - Perimetro de borda = 11,0 M

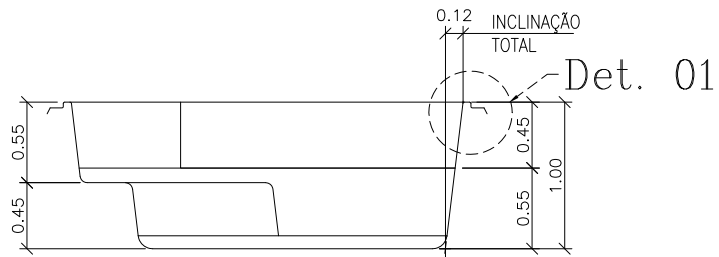
NOTAS:



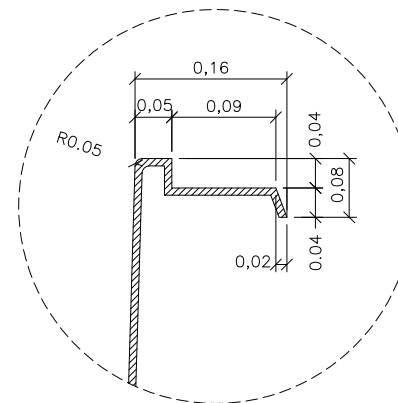
MODELO:

HM 400 Bella

ESCALA: 1:50	REVISÃO: 00
DATA: Mar/06	FOLHA 1/3

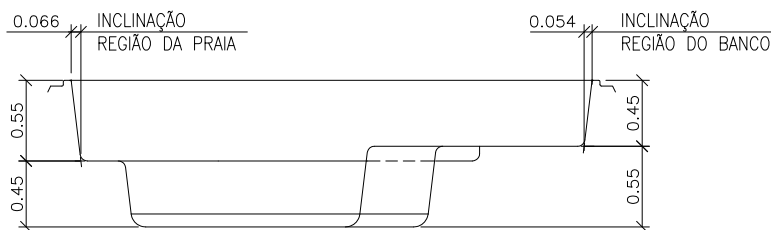


Seção - AA

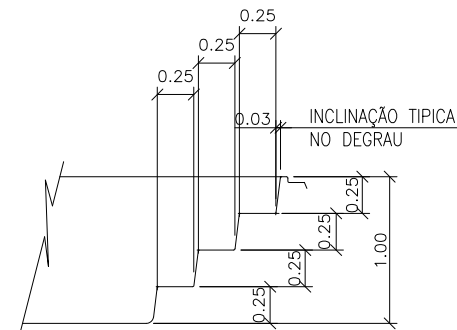


Detalhe - 01

SEM ESCALA



Seção - BB



Seção - CC

- Notas: 1 - Todas as medidas constantes no projeto estão em metros.
 2 - Dimensões sujeitas a variações <> 0,0015% em função do Fiberglass.
 3 - Alterações sujeitas sem prévio aviso.

NOTAS:



MODELO:

HM 400 Bella

ESCALA: 1:50 REVISÃO: 00

DATA: Mar/06 FOLHA 2/3