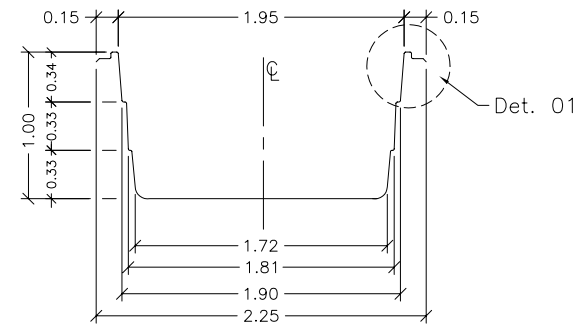
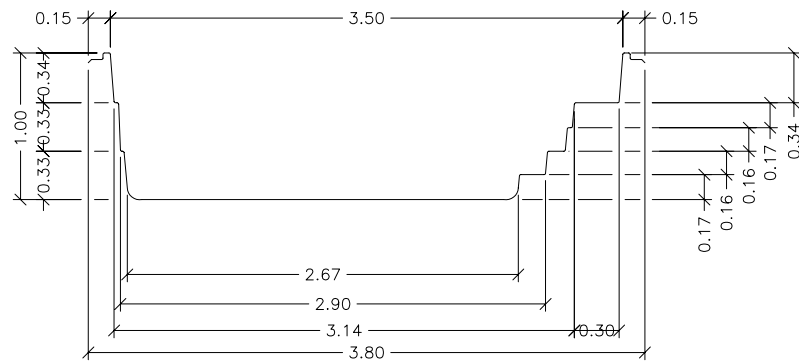


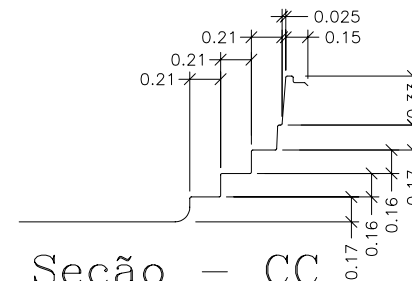
Planta Baixa



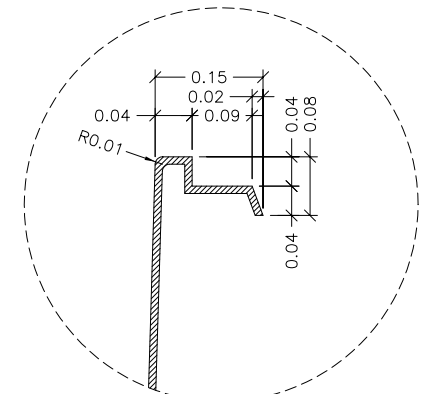
Seção - BB



Seção - AA



Seção - CC



Detalhe - 01
SEM ESCALA

- Notas: 1 - Todas as medidas constantes no projeto estão em metros.
 2 - Dimensões sujeitas a variações <> 0,0015% em função do Fiberglass.
 3 - Alterações sujeitas sem prévio aviso.

DADOS TÉCNICOS:

- 1 - Volume = 5280 Lts.
 2 - Area aberta = 6,27 m²
 3 - Perímetro de borda = 9,5 m

NOTAS:



MODELO:

HM 380 Teens

ESCALA: 1:50	REVISÃO: 00
DATA: Julho/03	FOLHA 1/2