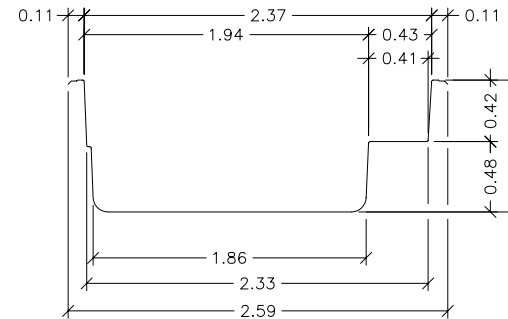
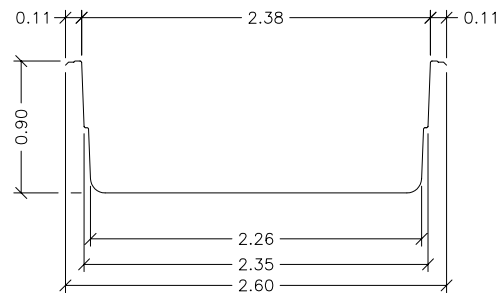


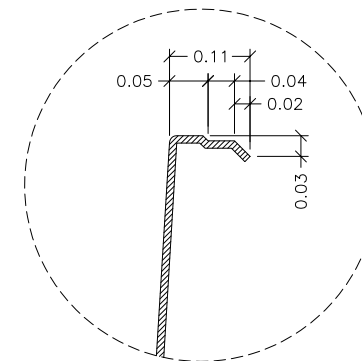
Planta Baixa



Seção - BB



Seção - AA



Detalhe - 01
SEM ESCALA

DADOS TÉCNICOS:

- 1 - Volume = 3410 Lts
- 2 - Area aberta = 4,85 m²
- 3 - Perimetro de borda = 7,5 m

NOTAS:

- Notas: 1 - Todas as medidas constantes no projeto estão em metros.
- 2 - Dimensões sujeitas a variações <> 0,0015% em função do Fiberglass.
- 3 - Alterações sujeitas sem prévio aviso.



MODELO:

HM 260 Spa

ESCALA: 1:50	REVISÃO: 00
DATA: Julho/03	FOLHA 1/2