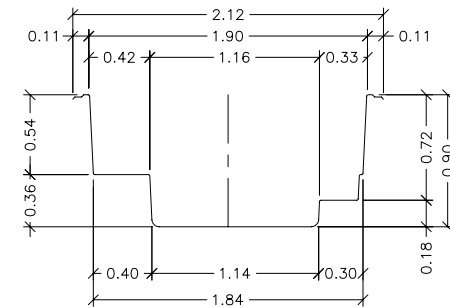
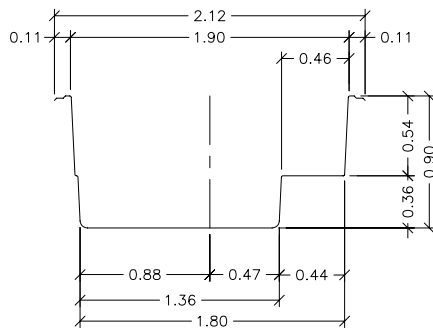


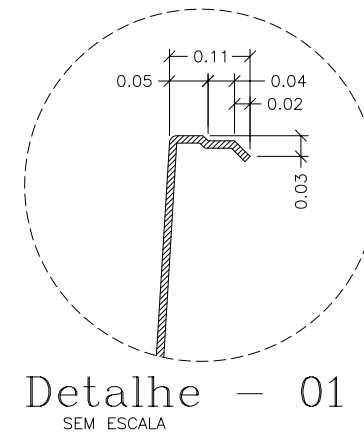
Seção - BB



Seção - CC



Seção - AA



DADOS TÉCNICOS:

- 1 - Volume = 1915 Lts.
- 2 - Area aberta = 2,88 m²
- 3 - Perímetro de borda = 6,2 m

- Notas:
- 1 - Todas as medidas constantes no projeto estão em metros.
 - 2 - Dimensões sujeitas a variações <> 0,0015% em função do Fiberglass.
 - 3 - Alterações sujeitas sem prévio aviso.

NOTAS:



MODELO:

HM 215 Spa

ESCALA: 1:50	REVISÃO: 00
DATA: Junho/05	FOLHA 1/2