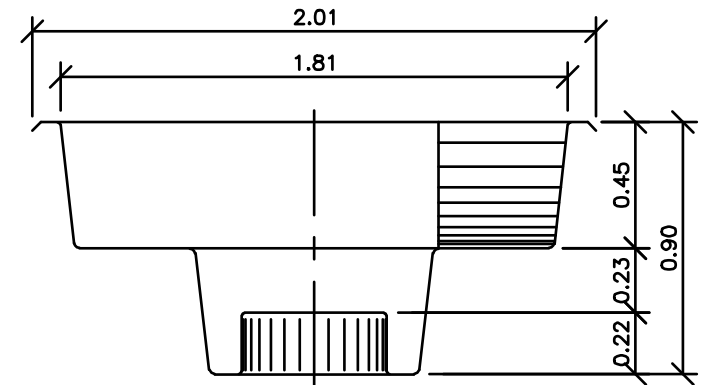
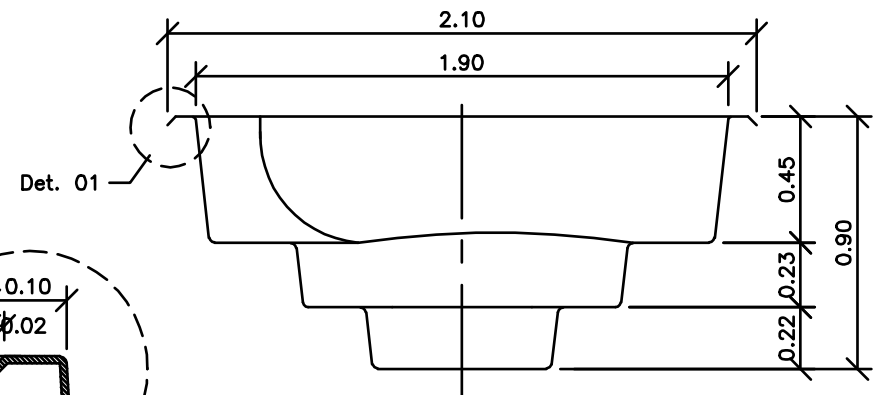


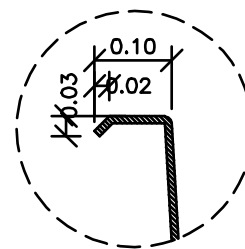
Planta Baixa



Seção - AA



Seção - BB



Detalhe - 01
SEM ESCALA

- Notas:**
- 1 - Todas as medidas constantes no projeto estão em metros.
 - 2 - Dimensões sujeitas a variações $\lt \gt$ 0,0015% em função do Fiberglass.
 - 3 - Alterações sujeitas sem prévio aviso.

DADOS TÉCNICOS:

- 1 - Volume = 1590 Lts.
- 2 - Area aberta = 3,40 m²
- 3 - Perimetro de borda = 6,60 m.

Darci
Fone: (16) 3337-4346
FORMATO A4: 210x297mm

NOTAS:



MODELO:

HM 210 Spa

ESCALA: 1:25	REVISÃO: 00
DATA: Jun/11	FOLHA 1/2