

Planta Baixa

DADOS TÉCNICOS:

- 1 - Volume = 41000 Lts.
- 2 - Area aberta = 35,5 M2
- 3 - Perimetro de borda = 31,0 M

- Notas:**
- 1 - Todas as medidas constantes no projeto estão em metros.
 - 2 - Dimensões sujeitas a variações \leq 0,0015% em função do Fiberglass.
 - 3 - Alterações sujeitas sem prévio aviso.

NOTAS:



MODELO:

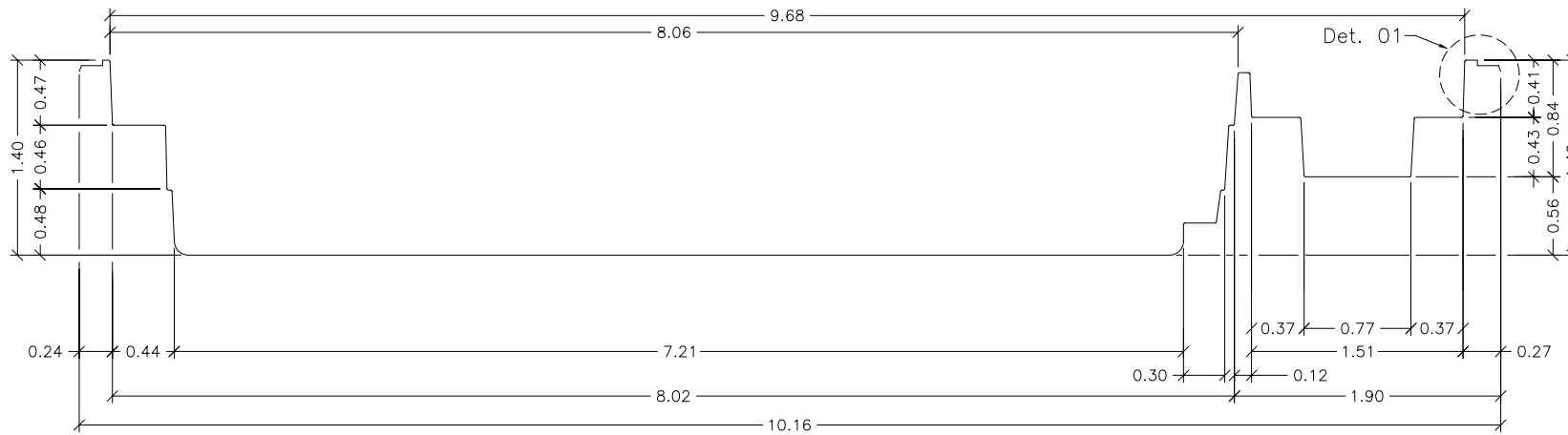
HM 1020 Classic

ESCALA: 1:50

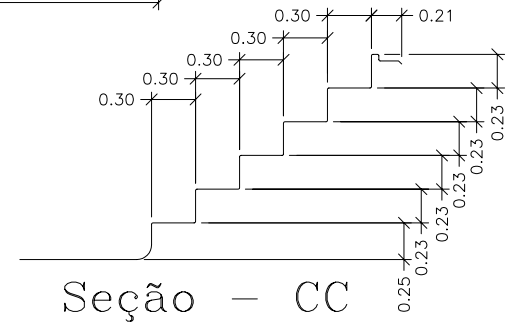
REVISÃO: 00

DATA: Julho/03

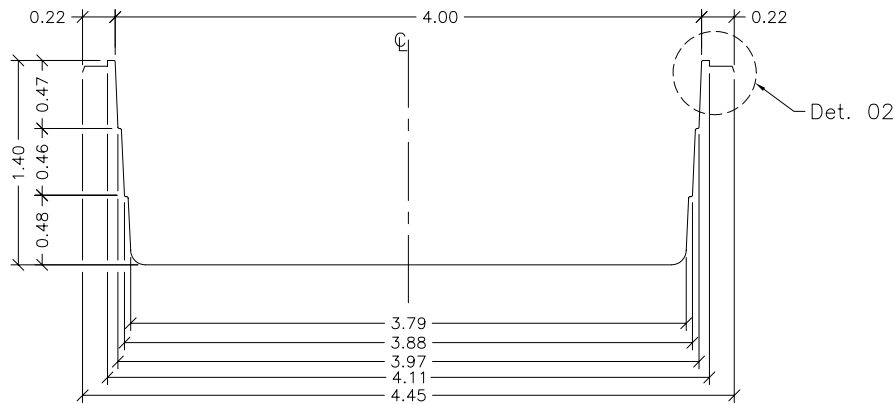
FOLHA 1/3



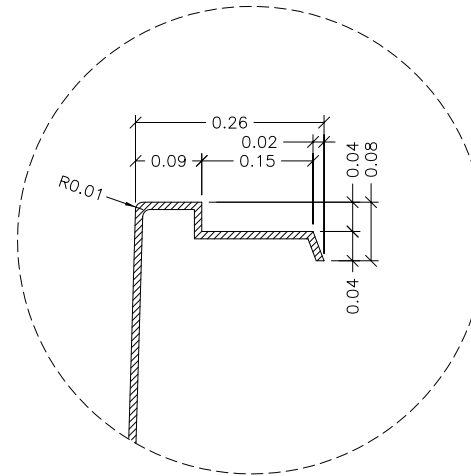
Seção – AA



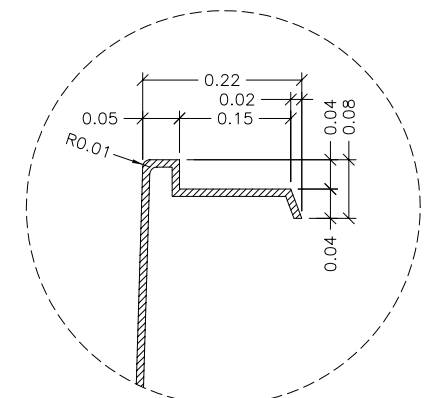
Seção – CC



Seção – BB



Detalhe – 01
SEM ESCALA



Detalhe – 01
SEM ESCALA

- Notas: 1 – Todas as medidas constantes no projeto estão em metros.
 2 – Dimensões sujeitas a variações <> 0,0015% em função do Fiberglass.
 3 – Alterações sujeitas sem prévio aviso.

NOTAS:



MODELO:

HM 1020 Classic

ESCALA: 1:50

REVISÃO: 00

DATA: Julho/03

FOLHA 2/3