

Planta Baixa

- Notas: 1 - Todas as medidas constantes no projeto estão em metros.  
 2 - Dimensões sujeitas a variações <> 0,0015% em função do Fiberglass.  
 3 - Alterações sujeitas sem prévio aviso.

DADOS TÉCNICOS:

- 1 - Volume = 35635 Lts.  
 2 - Area aberta = 31,56 M<sup>2</sup>  
 3 - Perimetro de borda = 23,1 M

Darci Rigolin  
 Fone: (16) 3337-4346  
 FORMATO A4: 210x297mm

NOTAS:



MODELO:

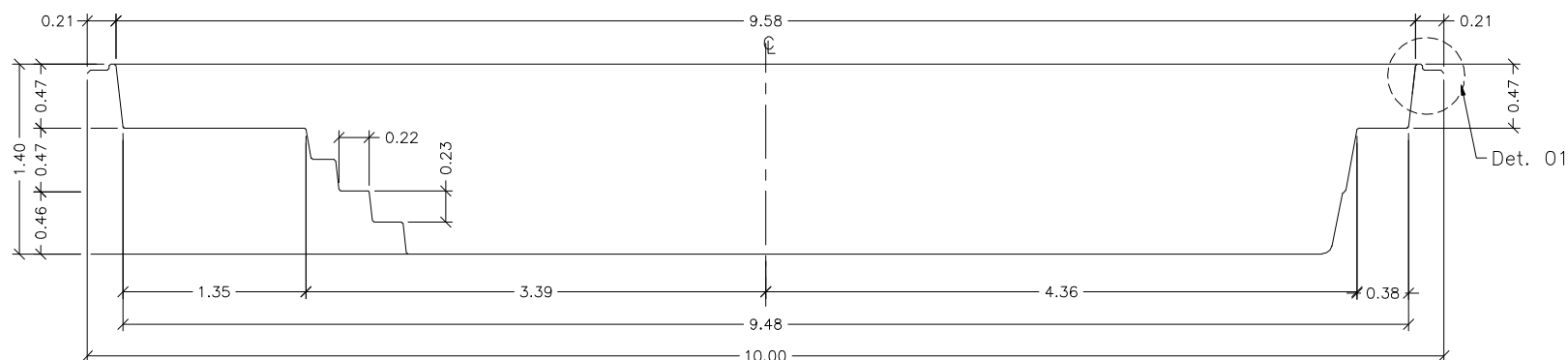
HM 1003 JP Dream

ESCALA: 1:50

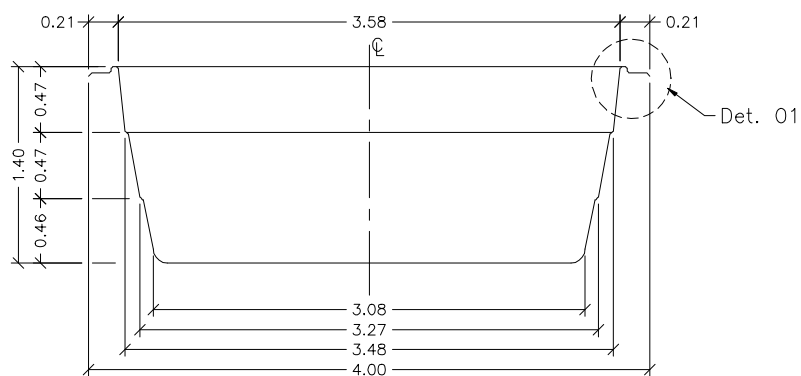
REVISÃO: 00

DATA: Maio/09

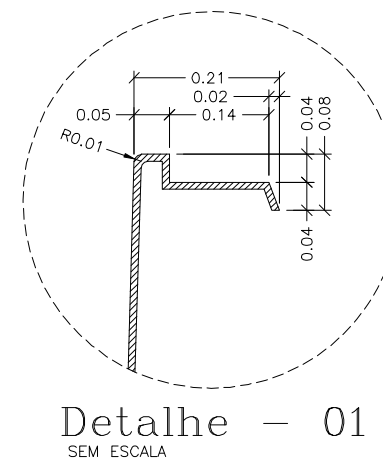
FOLHA 1/3



Seção - AA



Seção - BB



Detalhe - 01  
SEM ESCALA

- Notas: 1 - Todas as medidas constantes no projeto estão em metros.  
 2 - Dimensões sujeitas a variações <> 0,0015% em função do Fiberglass.  
 3 - Alterações sujeitas sem prévio aviso.