

- Notas:**
- 1 – Todas as medidas constantes no projeto estão em metros.
 - 2 – Dimensões sujeitas a variações $\lt \gt$ 0,0015% em função do Fiberglass.
 - 3 – Alterações sujeitas sem prévio aviso.

DADOS TÉCNICOS:

- 1 – Volume = 45400 Lts.
- 2 – Area aberta = 34,96 M²
- 3 – Perimetro de borda = 24,3 M

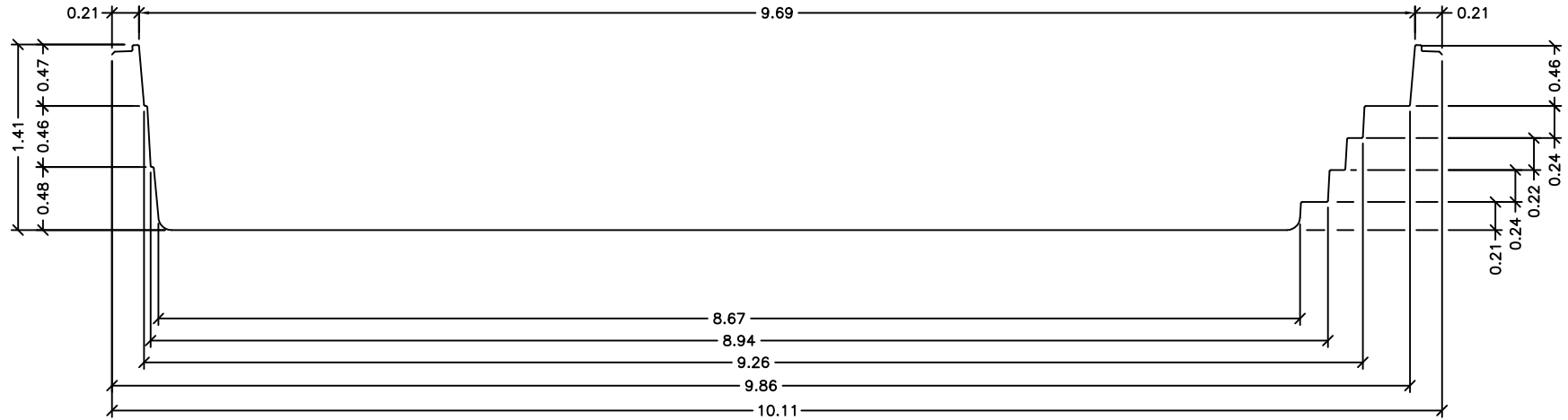
NOTAS:



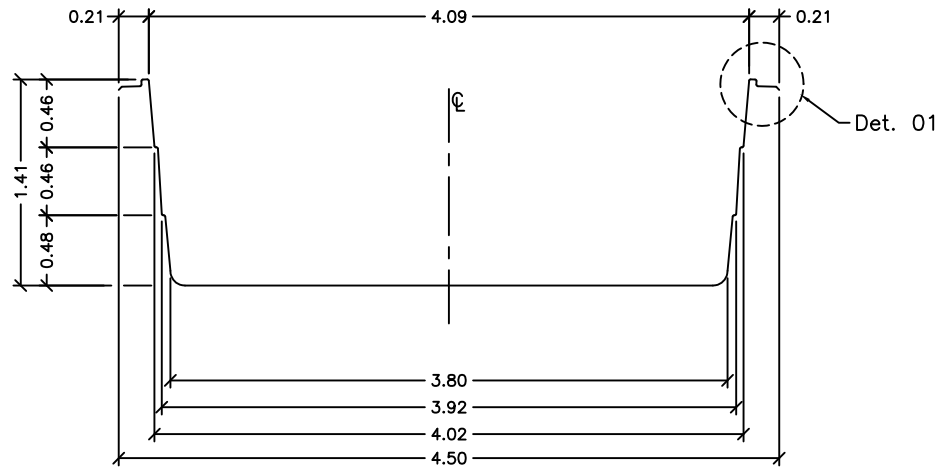
MODELO:

HM 1000 MASTER

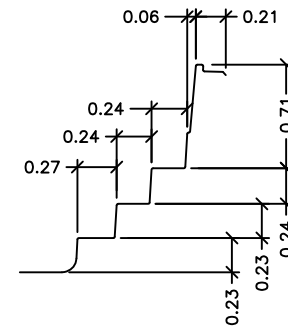
ESCALA:	1:50	REVISÃO:	00
DATA:	Nov/05	FOLHA	1/3



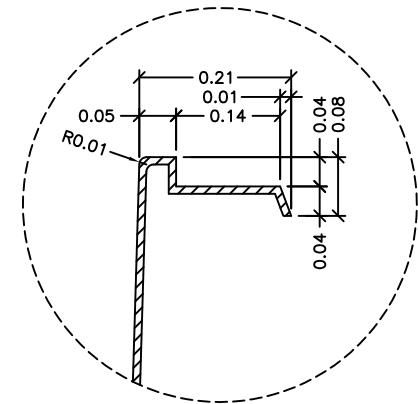
Seção - AA



Seção - BB



Seção - CC



Detalhe - 01
SEM ESCALA

- Notas:
- 1 - Todas as medidas constantes no projeto estão em metros.
 - 2 - Dimensões sujeitas a variações <> 0,0015% em função do Fiberglass.
 - 3 - Alterações sujeitas sem prévio aviso.

NOTAS: