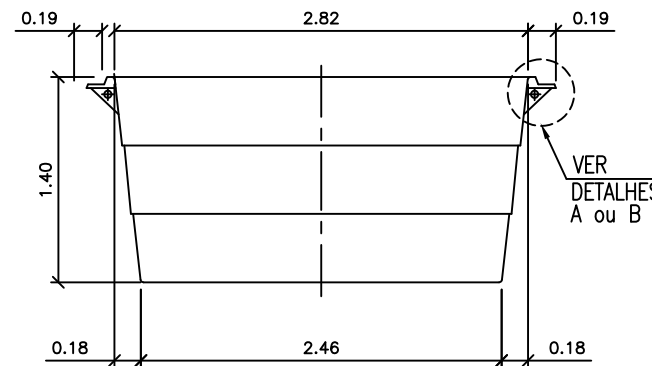
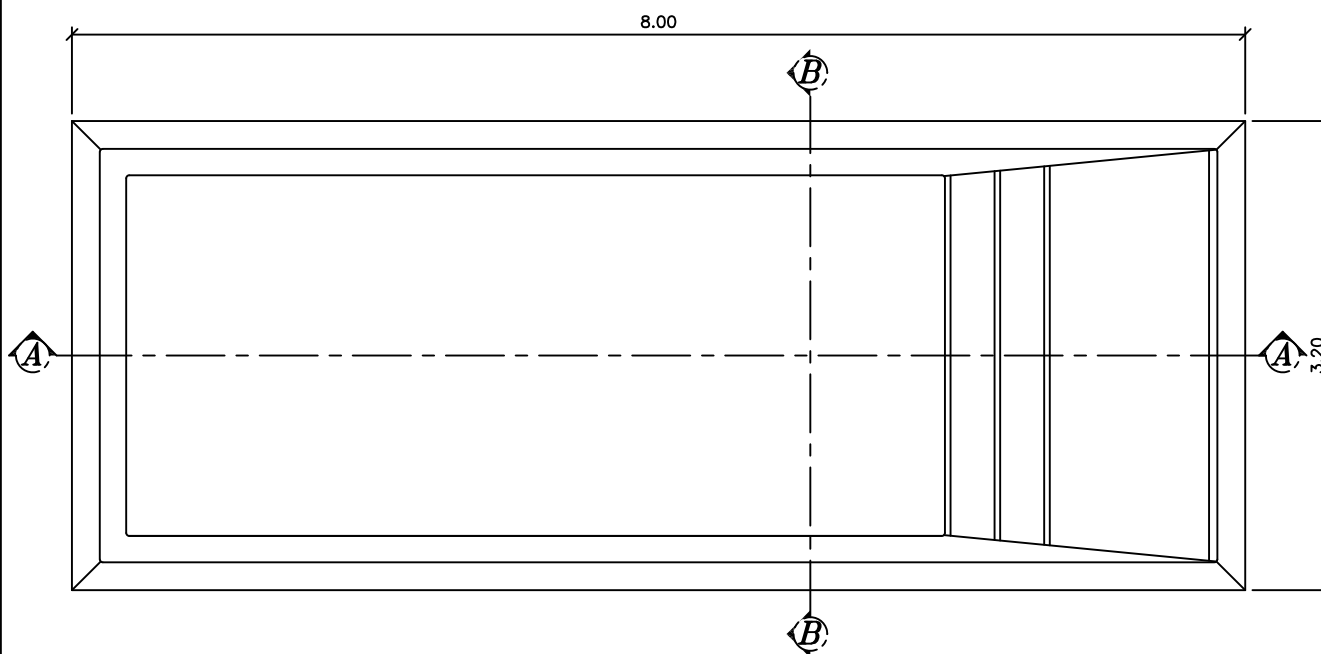


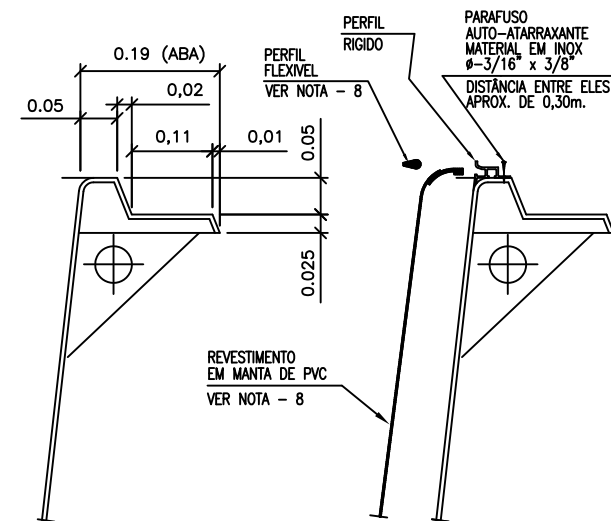
SEÇÃO A-A



SEÇÃO B-B



PLANTA BAIXA



DETALHE - A

ACABAMENTO EM GEL
ESC. 1=5

DETALHE - B

ACABAMENTO EM PVC
ESC. 1=5

1 - Volume = 23100 Lts.

- Notas:
- 1 - Todas as medidas constantes no projeto estão em metros.
 - 2 - Dimensões sujeitas a variações <> 0,0015% em função do Fiberglass.
 - 3 - Alterações sujeitas sem prévio aviso.
 - 4 - Montagem do revestimento será a cargo do cliente.

DADOS TÉCNICOS:

- 1 - Volume = 23241 Lts.
- 2 - Area aberta int. = 21,50 m²
- 3 - Perimetro de borda int = 20,90 m.
- 4 - Area total do casco = 49,50 m².

Darci Rigolin
 Fone: (16) 3337-4346 - 98113-4364
 FORMATO A4: 210x297mm



MODELO:

HM 813 PLAYA

DESENHADO POR: Darci	ESCALA: 1:50	REVISÃO: 00
APROVADO POR: Marco Henrique	DATA: Jan/19	FOLHA: 1/2