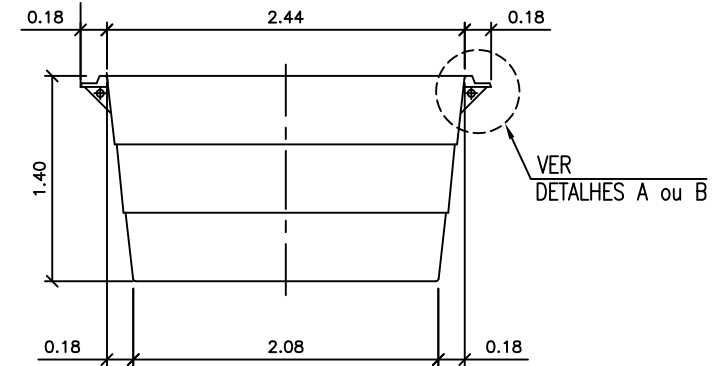
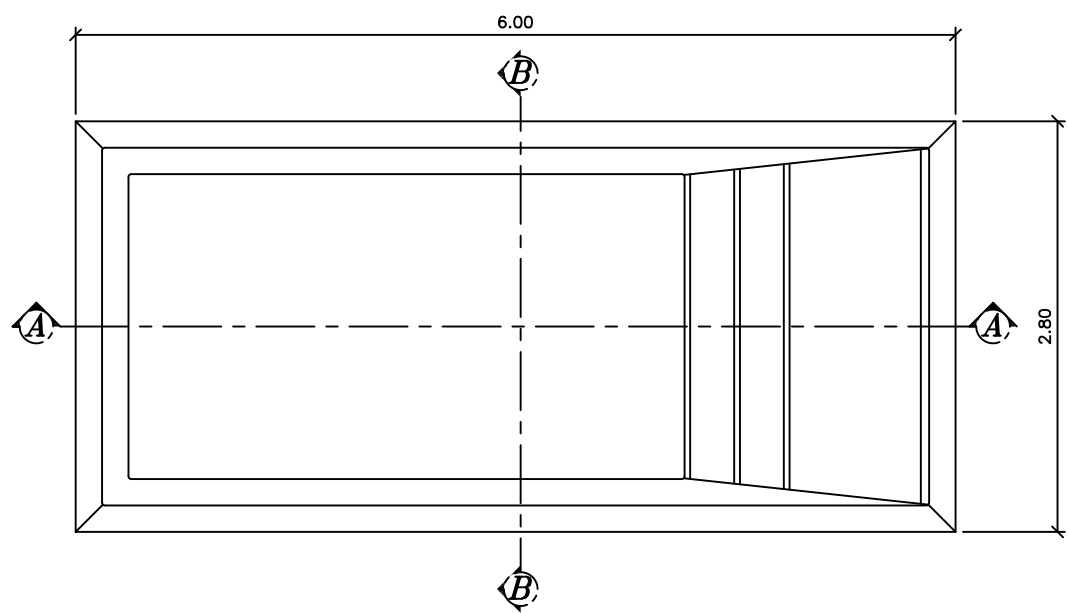


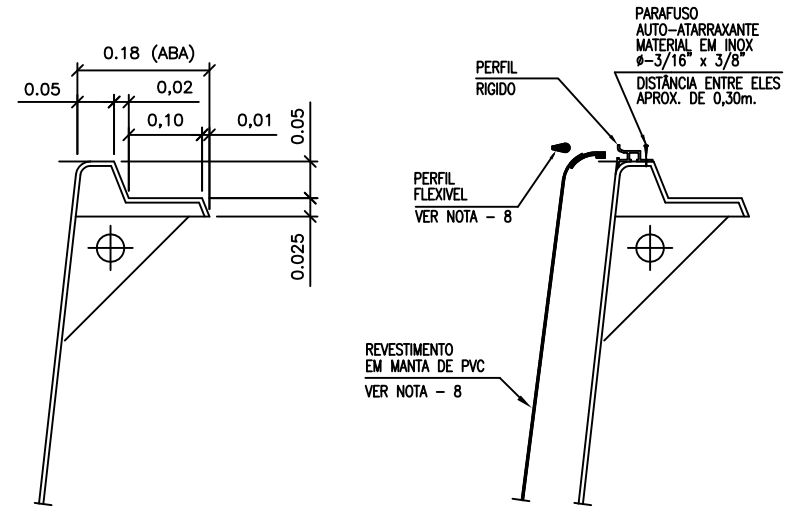
SEÇÃO A-A



SEÇÃO B-B



PLANTA BAIXA



DETALHE - A
ACABAMENTO EM GEL
ESC. 1=5

DETALHE - B
ACABAMENTO EM PVC
ESC. 1=5

Obs:

- 1 - Todas as medidas constantes no projeto estão em metros.
- 2 - Dimensões sujeitas a variações <> 0,0015% em função do Fiberglass.
- 3 - Alterações sujeitas sem prévio aviso.
- 4 - Montagem do revestimento será a cargo do cliente.

DADOS TÉCNICOS:

- 1 - Volume = 15070 Lts.
- 2 - Area aberta int. = 13,76 m²
- 3 - Perimetro de borda int. = 16,16 m.
- 4 - Area total do casco = 33,50 m².

Darci Rigolin
 Fone: (16) 3337-4346 - 98113-4364
 FORMATO A4: 210x297mm



MODELO:

HM 613 PLAYA

DESENHADO POR: Darci	ESCALA: 1:50	REVISÃO: 00
APROVADO POR: Marco Henrique	DATA: Jan/19	FOLHA: 1/2