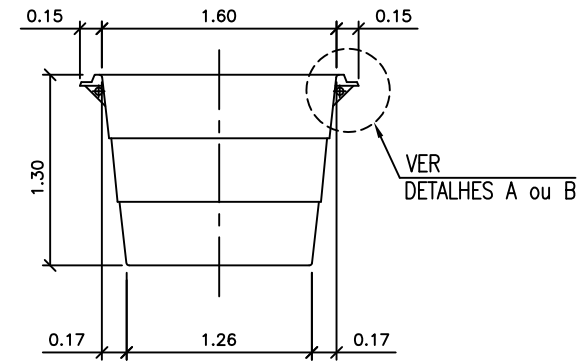
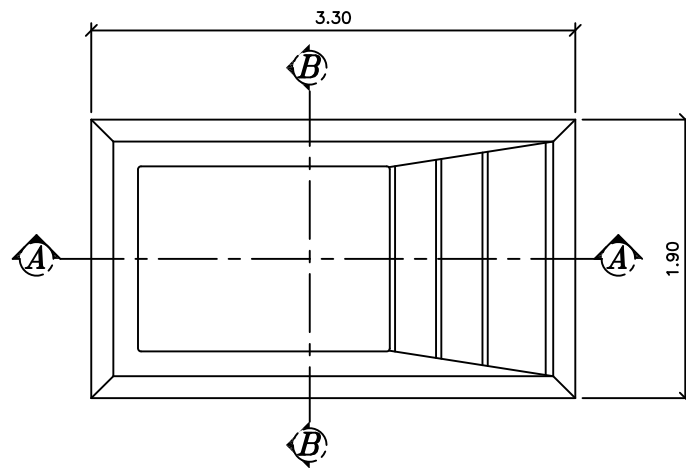


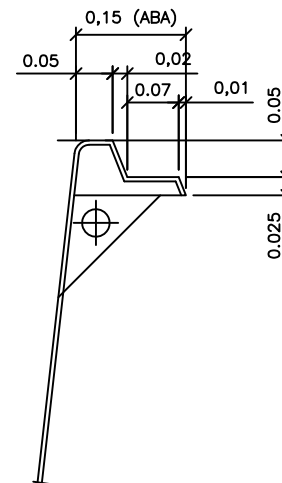
SEÇÃO A-A



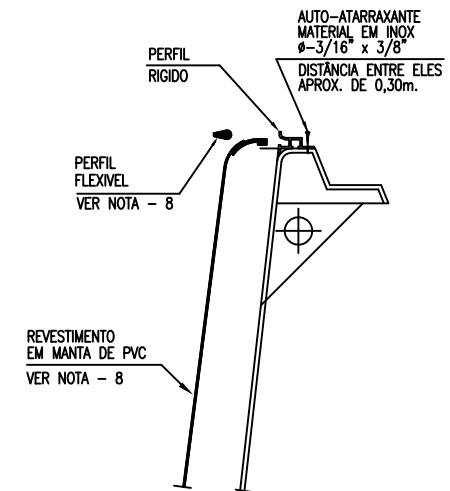
SEÇÃO B-B



PLANTA BAIXA



DETALHE - A
ACABAMENTO EM GEL
ESC. 1=5



DETALHE - B
ACABAMENTO EM PVC
ESC. 1=5

Obs:

- 1 - Todas as medidas constantes no projeto estão em metros.
- 2 - Dimensões sujeitas a variações <> 0,0015% em função do Fiberglass.
- 3 - Alterações sujeitas sem prévio aviso.
- 4 - Montagem do revestimento será a cargo do cliente.

- 1 - Volume = 4527 Lts.
- 2 - Area aberta int. = 4,80 m²
- 3 - Perimetro de borda int. = 9,20 m.
- 4 - Area total do casco = 15,60 m².

Darci Rigolin
 Fone: (16) 3337-4346 - 98113-4364
 FORMATO A4: 210x297mm



MODELO:

HM 313 PLAYA

DESENHADO POR:	Darci	ESCALA:	1:50	REVISÃO:	00
APROVADO POR:	Marco Henrique	DATA:	Jan/19	FOLHA:	1/2